

# Doppelverglaste, beheizbare Schauglasarmaturen ähnlich DIN 28120



Schauglasarmatur ähnlich DIN 28120, DN 150, PN 16, mit Doppelverglasung und integriertem Heizelement, 24 V, 50 W

**Einsatz:**

Für die Druckstufen PN 6 / PN 10 / PN 16

**Anwendung:**

In Fällen, bei denen auf der Innenseite der Schauglasplatte unerwünschte und sichtbehindernde Kondensation oder Produktablagerungen vermieden werden sollen.

Die Armaturen enthalten 2 unabhängig voneinander eingebaute Schauglasplatten, die in einem Zwischenring liegen. Im Zwischenring wird das Heizelement eingebaut.

Lieferbar zum Einschweißen an resp. in eine Behälterwand.

Die Masse entsprechen denen von Armaturen nach DIN 28120, ausser der Bauhöhe.

**Zulässige Temperaturen:**

280 °C bei Einsatz von Borosilikatglas nach DIN 7080

150 °C bei Einsatz von Natron-Kalk-Glas nach DIN 8902

Obige Angaben können je nach Dichtungswerkstoff ändern.

**Lieferbare Nennweiten:**

DN 50 - DN 200 (Durchblick 80 mm bis 225 mm)

**Werkstoffe:**

Blockflansch: Stahl, Edelstähle, Titan, Hastelloy etc.

Dichtungen: KLINGERsil C 4400, Silikon, PTFE etc.

Schauglasplatten: Natron-Kalk-Glas nach DIN 8902  
Borosilikatglas nach DIN 7080

Zwischenring: Stahl, Edelstähle, Titan, Hastelloy etc.

Deckelflansch: Stahl, Edelstähle, Titan, Hastelloy etc.

Stiftschrauben / Muttern: 5.6 / 5.2, A2, A4

**Elektrische Daten:**

Anschlussspannung: 24 V (AC oder DC)

Leistung: 50 / 75 / 100 W (ungeregelt)

**Weitere Anwendungsmöglichkeiten:**

- **Spülung** mit Kühlmedien, z.B. zur Herabsetzung überhöhter oder unzulässiger Glastemperaturen
- **Überwachung von Leckagen**, z.B. durch Inertgas-Spülung und Konzentrationsmessung oder durch Anschluss von Differenzdruckmessern

**Optionen:**

- Auch ohne Heizelement lieferbar
- Sicherheits-Version

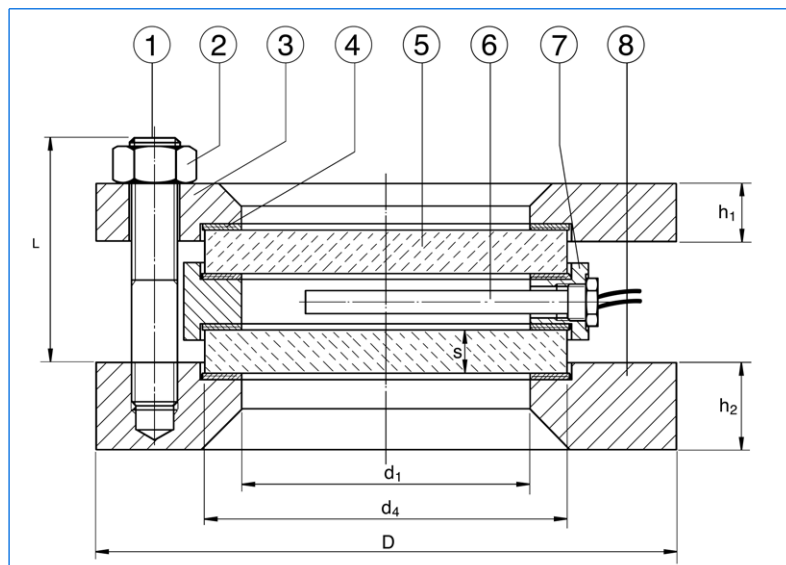
**Kombinierbarkeit:**

Obige Armaturen können mit Schauglasleuchten der Baureihen CHEMLUX®, EdelLUX®, fibroLUX®, miniLUX® und metaLUX® bestückt werden. Mit integriertem Heizelement ist der Einsatz auf nicht-(Ex)-Anwendungsfälle beschränkt.

**Abnahmezeugnisse:**

Nach DIN EN 10204 gegen Berechnung erhältlich. Bitte entsprechend anfragen.

Flansch NW (DN)	Betriebs- überdruck (PN) bar	Durch- blick d1	Schauglasplatten		Blockflansch und Deckelflansch				Stiftschrauben / Muttern			
			d4	s	D	k	h1	h2	L	Anzahl	Gewinde	Anzugs- moment (Nm)
50	6	80	100	10	165	125	16	30	65	4	M16	28
	10			75					32			
	16			75								
80	6	100	125	15	200	160	18	30	75	4	M16	20
	10			20					23			
	16			20								
100	6	125	150	15	220	180	18	30	75	8	M16	26
	10			22					30			
	16			22								
125	6	150	175	20	250	210	18	30	85	8	M16	32
	10			25					34			
	16			25								
150	6	175	200	20	285	240	18	36	85	8	M20	47
	10			30					54			
	16			30								
200	6	225	250	25	340	295	20	36	100	8	M20	63
	10			35					125			



### Konstruktiver Aufbau

- |   |                |
|---|----------------|
| 1 | Stiftschrauben |
| 2 | Muttern        |
| 3 | Deckelflansch  |
| 4 | Dichtungen     |
| 5 | Glasplatte     |
| 6 | Heizpatrone    |
| 7 | Zwischenring   |
| 8 | Blockflansch   |

### Montage:

Nach dem sorgfältigen Anschweissen des Blockflansches ⑧ an resp. in die Behälterwand werden die Dichtungen ④, die Schauglasplatten ⑤, der Zwischenring ⑦ sowie der Deckelflansch ③ aufgelegt und mit den Muttern ② gegen den mit den Stiftschrauben ① bestückten Blockflansch ⑧ verschraubt. Dabei sind die oben in der Tabelle aufgeführten Schraubenanzugsmomente (in Nm) zu beachten. Schrauben gleichmässig über Kreuz anziehen! Zusätzliche Hinweise enthält die DIN 28120. Das Heizelement ⑥ (50, 75 oder 100 W) ist in den Zwischenring ⑦ einzuschrauben und über eine Temperaturregelung an 24 V AC oder DC anzuschliessen.

Alle Masse in mm.

Änderungen vorbehalten.



# MAX MÜLLER AG

BELEUCHUNGSTECHNIK UND SCHAUGLASARMATUREN

Hagmattstrasse 19 • CH - 4123 Allschwil / Schweiz

Telefon +41 61 487 92 92 • Fax +41 61 487 92 99

www.maxmuellerag.com E-Mail: blt@maxmuellerag.com