

Durchfluss - Schaugläser

Ausführung mit Schweissenden

Baureihe S-VA in Edelstahl

Baureihe S-St in Stahl



Durchfluss-Schauglasarmatur, Baureihe S-VA, Typ S-VA 80

Einsatz:

VETROLUX® Durchfluss-Schauglasarmaturen der Baureihen S-VA und S-St mit den neuen DIN-Baulängen werden zur Beobachtung von Flüssigkeitsströmen in Rohrleitungen eingesetzt. Durch eine Kombination mit unseren bewährten Leuchten kann die Qualität der Beobachtung sowohl im (Ex)- wie auch nicht-(Ex)-Bereich erheblich gesteigert werden (siehe entsprechende Leuchten-Datenblätter).

Betriebsbedingungen:

| | |
|---------------------|---|
| Nenndruck: | PN 10 PN 16 auf Anfrage |
| Vakuum: | |
| Betriebstemperatur: | Max. 280 °C (Mit Borosilikatglas) Max. 150 °C (Mit Natronkalkglas) |

Werkstoffe:

| | |
|---------------------------|---|
| Körper: | Baureihe S-VA: 1.4571 (= AISI 316 Ti) Baureihe S-St: RSt 37-2 |
| Deckelflansche: | Baureihe S-VA: Edelstahl Baureihe S-St: RSt 37-2 |
| Sechskant-Schrauben: | Baureihe S-VA: A4-70 Baureihe S-St: Verzinkt 5.6 |
| Schauglasplatten: | Borosilikatglas nach DIN 7080 (Standard) Natronkalkglas nach DIN 8902 (Option) |
| Dichtungen produktseitig: | Graphit |
| atmosphärenseitig: | KLINGERSil C4400 |

Andere als die aufgeführten Werkstoffe und Ausführungen auf Anfrage.

Sonderausführungen:

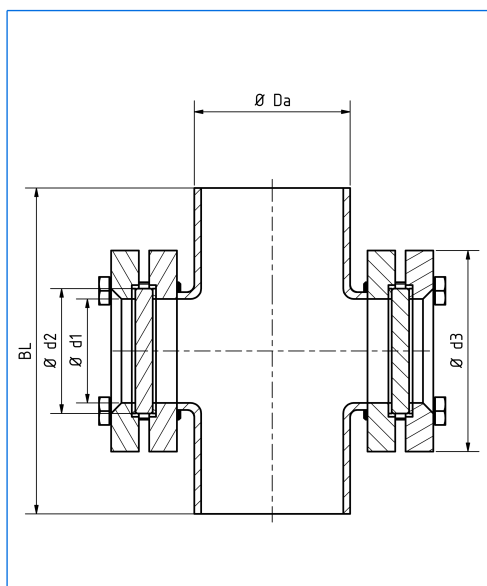
- Sicherheitsausführung mit Doppelverglasung

Bemerkung:

Bitte bei Bestellung **immer** Nenndruck (PN) angeben!

Bestellbeispiel:

- 1 Stück VETROLUX® Durchfluss-Schauglas mit Schweissenden, Körper in 1.4571, Nenndruck PN 10, Nennweite DN 25:
- 1 Stück S-VA 25-4571-10-Graphit-KLINGERSil C4400



| Typ | DN | BL | ø Da | ø d ₃ | ø d ₁ | Schrauben im Deckflansch | ø d ₂ | s |
|----------|-----|-----|-------|------------------|------------------|--------------------------|------------------|----|
| S-VA 25 | 25 | 160 | 33,7 | □ 70 | 23 | 4 x M10 | 45 | 10 |
| S-St 25 | | | | | | | | |
| S-VA 40 | 40 | 200 | 48,3 | □ 85 | 39 | 4 x M12 | 63 | 10 |
| S-St 40 | | | | | | | | |
| S-VA 50 | 50 | 230 | 60,3 | □ 85 | 44 | 4 x M12 | 63 | 10 |
| S-St 50 | | | | | | | | |
| S-VA 80 | 80 | 310 | 88,9 | 135 | 64 | 4 x M12 | 80 | 12 |
| S-St 80 | | | | | | | | |
| S-VA 100 | 100 | 350 | 114,3 | 150 | 80 | 4 x M12 | 100 | 15 |
| S-St 100 | | | | | | | | |
| S-VA 125 | 125 | 400 | 139,7 | 150 | 80 | 4 x M12 | 100 | 15 |
| S-St 125 | | | | | | | | |
| S-VA 150 | 150 | 480 | 168,3 | 190 | 100 | 4 x M16 | 125 | 20 |
| S-St 150 | | | | | | | | |
| S-VA 200 | 200 | 600 | 219,1 | 210 | 125 | 8 x M16 | 150 | 25 |
| S-St 200 | | | | | | | | |
| S-VA 250 | 250 | 730 | 273,0 | 235 | 150 | 8 x M16 | 175 | 25 |
| S-St 250 | | | | | | | | |
| S-VA 300 | 300 | 850 | 323,3 | 235 | 150 | 8 x M16 | 175 | 25 |
| S-St 300 | | | | | | | | |

Zuständige Vertretung:

Wünschen Sie zusätzliche Informationen über unser vielseitiges (Ex)- und Nicht-(Ex)-Leuchten-Programm, unsere (Ex)-Kamerasysteme, Schauglasarmaturen nach DIN 28120 / 28121 oder ähnlich DIN 11851, Durchfluss-Schaugläser, Klapp-schaugläser mit oder ohne Beleuchtung, Rechteck- oder Längsschaugläser, Scheibenwischer für zentrischen oder seitlichen Einbau, Sprühvorrichtungen, (Ex)-Kamera-Systeme oder unsere kompletten Leuchtschaugläser VETROLUX®? Sind Sie an weiteren Modellen oder Sonderausführungen, auch in abweichenden Schutzarten, interessiert? Wenn ja, dann erbitten wir Ihre geschätzte Anfrage an uns oder unsere Vertretung. Angaben über unser Vertriebsnetz finden Sie im Internet.

Alle Masse in mm.

Änderungen vorbehalten.



MAX MÜLLER AG

BELEUCHUNGSTECHNIK UND SCHAUGLASARMATUREN

Hagmattstrasse 19 • CH - 4123 Allschwil / Schweiz

Telefon +41 61 487 92 92 • Fax +41 61 487 92 99

www.maxmuellerag.com E-Mail: blt@maxmuellerag.com