

# Metallverschmolzene METACLAMP® Schaugläser für NA-Connect™-Verbindungen



NA-Connect™ Schauglas

### Anwendung:

Für NA-Connect™-Verbindungen mit Anschlussmassen nach DIN 32 676 / ISO 2852

### Vorteile:

- Extrem kompakte Bauweise
- Hohe Sicherheit
- Einfache, anleitungsfreie Montage
- Steriltechnische Ausführung
- Wandbündigkeit gewährleistet CIP-Reinigung

### Technische Daten METACLAMP® Schauglas:

- Prüfgrundlage: DGRL 97 / 23 / EG, AD 2000 Merkblätter, DIN 7079-1 Mai 1999
- Werkstoffe nach VdTÜV-Blättern und den dafür vorgesehenen DIN / EN Normen
- Glasqualität: Borosilikatglas nach DIN 7080

### Abnahmezeugnisse:

Nach DIN EN 10204-3.1 gegen Berechnung erhältlich. Bitte entsprechend anfragen.

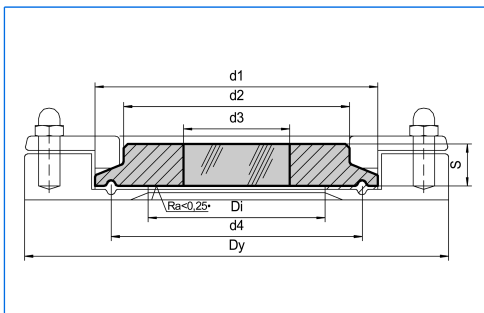
### Betriebsbedingungen:

Temperaturen:

Ringwerkstoff:	1.4462:	-30 °C bis +280 °C
	2.4602:	-60 °C bis +300 °C
	2.4610:	-60 °C bis +300 °C

### Technische Daten NA-Connect™-System:

- Werkstoffe Einschweisflansch: 316L / 1.4435
  - Werkstoffe Haltering: 316L / 1.4404
  - Auslegungsdruck: 7 bar (PN 7)
  - Auslegungstemperatur: 150 °C
- } Nicht Lieferumfang



Prinzipieller Aufbau

### Zulassungen:

ASME BPE 2005

### Dimensionen:

Nennweite		PN	d1	d2	d3	d4	S	Dy	Di
DIN	Tube OD								
NAC-DIN-20	-	16	34,0	18,0	10	27,5	7	70	20,0
NAC-DIN-40	(NAC-OD-1 1/2")	16	50,5	38,0	25	43,5	10	85	35,5
NAC-DIN-50	(NAC-OD-2")	16	64,0	51,0	30	56,5	10	100	48,5
-	(NAC-OD-2 1/2")	16	77,5	63,5	35	70,5	10	112	60,2
NAC-DIN-65	(NAC-OD-3")	10	91,0	76,0	40	83,5	10	131	72,0
NAC-DIN-80	-	10	106,0	88,9	50	97,0	10	146	84,9
NAC-DIN-100	(NAC-OD-4")	10	119,0	101,0	55	110,0	12	170	97,6

Zuständige Vertretung:

Alle Masse in mm.

Änderungen vorbehalten.



# MAX MÜLLER AG

BELEUCHTUNGSTECHNIK UND SCHAUGLASARMATUREN

Hagmattstrasse 19 • CH - 4123 Allschwil / Schweiz

Telefon +41 61 487 92 92 • Fax +41 61 487 92 99

www.maxmuellerag.com E-Mail: blt@maxmuellerag.com