

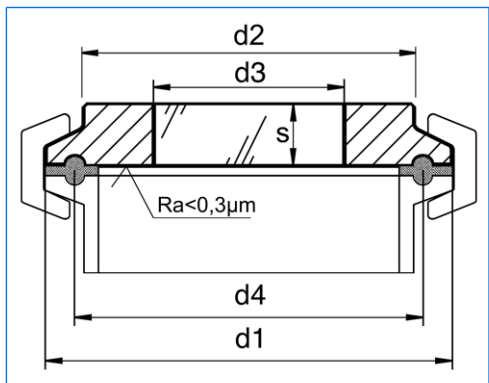
# Metallverschmolzene Schaugläser für Klemmverbindungen



Schauglas mit Klemmverbindung, Typ "Standard View" (SV)



Schauglas für Klemmverbindung, Typ "Large View" (LV)



Prinzipieller Aufbau

Alle Masse in mm.

Änderungen vorbehalten.

## Anwendung:

Auf Klemmstutzen nach DIN 32676 / ISO 2852

## Ausführungen:

- Schauglas mit Standard-Durchsicht, Typ "Standard View" (SV)
- Schauglas mit vergrößerter Durchsicht, Typ "Large View" (LV)

## Vorteile:

- Steriltechnische Ausführung
- Hohe Sicherheit
- Einfache, anleitungsfreie Montage

## Technische Daten:

- Prüfgrundlage: DGRL 97 / 23 / EG, AD 2000 Merkblätter, DIN 7079-1 Mai 1999
- Werkstoffe nach VdTÜV-Blättern und den dafür vorgesehenen DIN / EN Normen

## Abnahmezeugnisse:

Nach DIN EN 10204-3.1 gegen Berechnung erhältlich. Bitte entsprechend anfragen.

## Betriebsbedingungen:

- Druck: -1 bis 6 / 10 / 16 / 25 bar (siehe Tabelle)
- Temperaturen:
 

Ringwerkstoff:	1.4462:	-30 °C bis +280 °C (SV) / +150 °C (LV)
	2.4602:	-60 °C bis +300 °C (SV) / +150 °C (LV)
	2.4610:	-60 °C bis +300 °C (nur SV)

## Werkstoffe:

- Ring: 1.4462, 2.4602, 2.4610 (SV) / 1.4462, 2.4602 (LV)
- Glasqualität: Borosilikatglas nach DIN 7080 (SV)  
Natronkalkglas nach DIN 8901 (Qualität: B270 Superwite) (LV)

## Dimensionen:

Nennweite			d1	d2		d3		d4	S		Max. zulässiger Druck (bar)
DN nach DIN	DN nach ISO	ASME-BPE Zoll		SV	LV	SV	LV		SV	LV	
-	-	1/2"/3/4"	25	18	-	10	-	20,5	10	-	25
10/15/20	8/10/15	-	34	21	-	14	-	27,5	8	-	25
25/32/40	20/25/32	1"/1 1/2"	50,5	41	42,5	25	30	43,5	10	10	16
50	40	2"	64	52	55,6	30	37	56,5	10	12	16
-	50	2 1/2"	77,5	67	67	35	45	70,5	10	14	16
65	65	3"	91	76	82,4	40	55	83,5	10	14	10
80	80	3 1/2"	106	90	90	50	60	97	10	15	10
100	-	4"	119	101	108	55	75	110	12	18	10
-	100	4 1/2"	130	114	-	60	-	122	16	-	10
-	-	5"	144,5	127	-	65	-	134,5	16	-	10
125	-	-	155	138	-	70	-	146	16	-	6
-	-	6"	167	152	152	75	105	156,5	16	22	6
150	-	-	183	160	-	80	-	174,3	16	-	6
-	-	8"	217,5	198	203	100	130	207,4	18	24	6
200	-	-	233,5	210	-	100	-	225,1	18	-	6
-	-	10"	268	245	245	120	160	257,8	20	25	6
250	-	-	287,5	266	-	140	-	278,4	22	-	6
-	-	12"	319,3	300	300	140	200	309,1	22	30	6
300	-	-	338,3	316	-	150	-	328,4	22	-	6