



NA-Connect™ Schauglas

Anwendung:

Für NA-Connect™-Verbindungen

Vorteile:

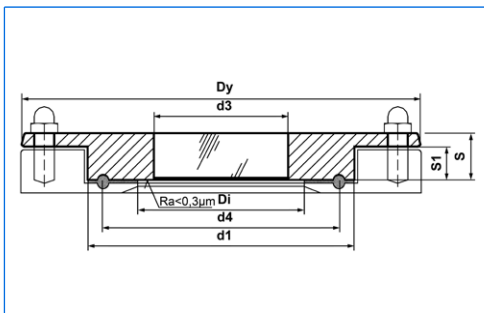
- Extrem kompakte Bauweise
- Hohe Sicherheit
- Einfache, anleitungsfreie Montage
- Steriltechnische Ausführung
- Wandbündigkeit gewährleistet CIP-Reinigung

Technische Daten:

- Prüfgrundlage: DGRL 97 / 23 / EG, AD 2000 Merkblätter, DIN 7079-1 Mai 1999
- Werkstoffe nach VdTÜV-Blättern und den dafür vorgesehenen DIN / EN Normen
- Glasqualität: Borosilikatglas nach DIN 7080

Abnahmezeugnisse:

- Nach DIN EN 10204 gegen Berechnung erhältlich. Bitte entsprechend anfragen.



Prinzipieller Aufbau

Betriebsbedingungen:

- Temperaturen:
 Ringwerkstoff: 1.4462: -30 °C bis +280 °C
 2.4602: -60 °C bis +300 °C
 2.4610: -60 °C bis +300 °C

NA-Connect™:

Werkstoffe Einschweisflansch: 316 L / 1.4435
 Auslegungsdruck: 7 bar (PN 7)
 Auslegungstemperatur: 150 °C

Dimensionen:

Nennweite		NA-Connect-Einschweisflansch		d1	d3	d4	S1	S	Dy	Di
Zoll	DN	DIN	Tube OD							
½" / ¾"	-	-	NAC-OD-¾"	25,0	13	20,2	6	11	55	15,0
-	10 / 15 / 20	NAC-DIN-20	-	34,0	18	27,5	6	11	70	20,0
1" / 1½"	25 / 32 / 40	NAC-DIN-40	NAC-OD-1½"	50,5	30	43,5	7	13	85	35,5
2"	50	NAC-DIN-50	NAC-OD-2"	64,0	35	56,5	8	14	100	48,5
2½"	-	-	NAC-OD-2½"	77,5	40	69,0	8	17	112	60,2
3"	65	NAC-DIN-65	NAC-OD-3"	91,0	45	83,5	8	18	131	72,0
3½"	80	NAC-DIN-80		106,0	60	97,0	8	18	146	84,9
4"	100	NAC-DIN-100	NAC-OD-4"	119,0	65	110	8	18	170	97,6

Zuständige Vertretung:

Alle Masse in mm.

Änderungen vorbehalten.



MAX MÜLLER AG

BELEUCHUNGSTECHNIK UND SCHAUGLASARMATUREN

Hagmattstrasse 19 • CH - 4123 Allschwil / Schweiz

Telefon +41 61 487 92 92 • Fax +41 61 487 92 99

www.maxmuellerag.com E-Mail: blt@maxmuellerag.com