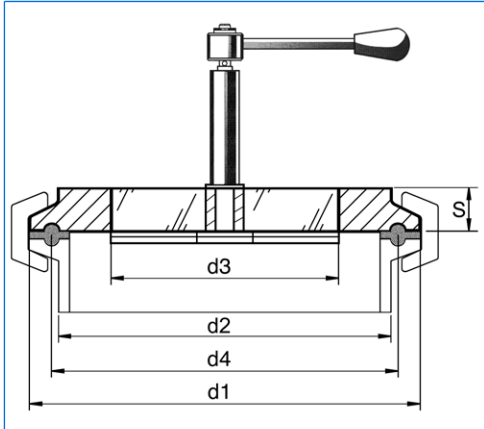


Metallverschmolzene Schaugläser mit Wischern WD für Klemmverbindungen



Schauglas für Klemmverbindung mit eingebautem Scheibenwischer, Baureihe WD



Prinzipieller Aufbau

Zuständige Vertretung:

Anwendung:

Auf Klemmstutzen nach DIN 32676 / ISO 2852

Vorteile:

- Steriltechnische Ausführung
- Hohe Sicherheit
- Einfache, anleitungsfreie Montage

Technische Daten:

- Prüfgrundlage: DGRL 97 / 23 / EG, AD 2000 Merkblätter, DIN 7079-1 Mai 1999
- Ring-Werkstoffe nach VdTÜV-Blättern und den dafür vorgesehenen DIN/EN Normen

Abnahmezeugnisse:

- Nach DIN EN 10204-3.1 gegen Berechnung erhältlich. Bitte entsprechend anfragen.

Betriebsbedingungen:

- Druck: -1 bis 6 bar
- Temperatur: Max. zulässige Betriebstemperatur: 150 °C

Werkstoffe:

- Ring: 1.4462, 2.4602 (andere Werkstoffe auf Anfrage)
- Einschmelzbüchse: 1.3912 (Alloy 36)
- Glasqualität: Borosilikatglas nach DIN 7080
- Scheibenwischer:
- Wischblätter: PTFE oder Silikon-Kautschuk
- Wischermechanik: V4A (medienberührende Teile)
- O-Ringe: Viton
- Betätigung: Über Hebelarm mit Freilauf

Dimensionen:

Nennweite		d1	d2	d3	d4	S	Maximal zulässiger Druck (bar)
DN	Zoll						
65 *	3"	91	76	40	83,5	10	6
80 *	3½"	106	90	50	97	10	6
100 *	4"	119	101	55	110	12	6
-	6"	167	152	75	156,5	16	6
150	-	183	160	75	174,3	16	6
-	8"	217,5	198	100	207,4	18	6
200	-	233,5	210	100	225,1	18	6
-	10"	268	245	120	257,8	20	6
250	-	287,5	266	120	278,4	20	6
-	12"	319,3	300	140	309,1	22	6
300	-	338,3	316	140	328,4	22	6

* Nicht empfohlen, da nur minimaler Durchblick

Alle Masse in mm.

Änderungen vorbehalten.



MAX MÜLLER AG

BELEUCHUNGSTECHNIK UND SCHAUGLASARMATUREN

Hagmattstrasse 19 • CH - 4123 Allschwil / Schweiz

Telefon +41 61 487 92 92 • Fax +41 61 487 92 99

www.maxmuellerag.com E-Mail: blt@maxmuellerag.com

03.11