

Schauglasleuchten

Typenreihen KLR / KLR PowerLED aus
Edelstahl zum Einsatz im Nicht-(Ex)-Bereich



Schauglasleuchte Typ KLR PowerLED Sch, 7 W, 230–240 V, auf runder Schauglasarmatur nach DIN 28120, DN 150, PN 10, in Anordnung «Sicht und Licht durch eine Armatur».



Schauglasleuchte Typ KLR 100 HD R80 K2, 100 W, 24 V, mit eingebautem Drucktaster, auf Schraub-Schauglasarmatur ähnlich DIN 11851, DN 80, PN 6.

Die Hochleistungsschauglasleuchten der Typenreihen KLR und KLR PowerLED stellen eine weitere **Edelstahlversion** der seit Jahren bewährten miniLUX-Leuchten dar. Sie vereinen bei **kompakter Bauweise und hoher Lichtleistung** in einem Gehäuse aus rostfreiem Edelstahl folgende Vorteile:

- Sehr günstige Preise dank rationellster Fertigung
- Für Dauerbetrieb geeignet
- Einfachste Montage mittels Kippscharnier «Sch» / «Sch 1» oder Bördel «R»
- Hervorragende, blendfreie Ausleuchtung
- Für den Einsatz «Sicht und Licht durch eine Armatur» (1-Flansch-Version) wie auch für getrennte Anordnung (2-Flansch-Version) geeignet
- **Kaltlicht** am Lichtaustritt (KLR PowerLED)
- Lieferbar mit eingebautem Momentandrucktaster «D» oder Ein-Aus-Schalter «E»

Einsatz:

Auf runden Schauglasarmaturen nach DIN 28120 **ab NW 40**
 Auf runden Schauglasarmaturen nach DIN 28121 **ab NW 40**
 Auf Schraub-Schauglasarmaturen ähnlich DIN 11851 **ab NW 65**
 Auf Durchfluss-Schauglasarmaturen

Betriebsbedingungen:

Der Einsatz erfolgt **unabhängig** vom Behälterinnendruck oder -vakuum. Die Baureihe KLR PowerLED ist für Umgebungstemperaturen von - 20 °C bis + 40 °C zugelassen.

Aufbau:

Gehäuse und Befestigungsteile **komplett aus Edelstahl**. Kabeleinführung Pg 9, vertikal. Auf Wunsch mit Winkelstück 90° lieferbar («K2»). Eingebauter Reflektor oder LED-Einsatz. Eingebauter Momentandrucktaster «D» (Typen KLR 05 / 10 / 50 und PowerLED auch **ohne** lieferbar). Temperaturbeständige Glasscheibe. Dichtungen temperatur- und alterungsbeständig.

Technische Daten:

Typ	KLR 05 HD ¹	KLR 10 HD ¹	KLR 20 HD	KLR 50 HD ¹	KLR 100 HD	KLR PowerLED-S D ¹	KLR PowerLED-F D ¹
Leistung	5 W	10 W	20 W	50 W	100 W	7 W	
Anschluss- spannung ²	36 / 42 / 115 / 240 V AC			12 / 24 V AC / DC	24 V AC / DC	24 V AC / DC 230–240 V AC	
Leuchtmittel	Halogen			Halogen		Dioden "spot"	Dioden "flood"
Socketung	G4			GY 6.35		–	–
Gewicht ³	0,90 kg			0,55 kg		0,65 kg	

¹ Bei der Version **ohne** eingebauten Drucktaster **entfällt** das «D» in der Typenbezeichnung.

² Transformatoren mit 24 V Sekundärspannung in offener Ausführung (IP 00) zum Einbau in Schalt- oder Steuerschränke oder in geschlossener Ausführung (IP 65) können für verschiedenste Primärspannungen und Leistungen kurzfristig geliefert werden.

³ Mit Befestigung «Sch» oder «Sch1», mit Befestigung «R» nennweitenabhängig.

Schutzart:

IP 65, staubdicht und strahlwassergeschützt nach EN 60529 / DIN VDE 0470 Teil 1.

Zugelassen für den Lebensmittelbereich.

Montage:

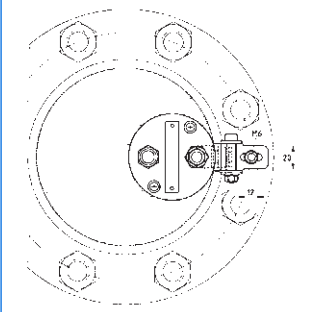
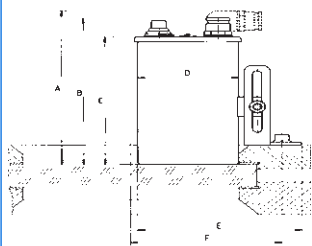
Die Montage erfolgt üblicherweise mit Hilfe des im Lieferumfang enthaltenen Kippscharniers auf den Deckflansch einer runden Schauglasarmatur, auf ein Durchfluss-Schauglas oder mit Bördel «R» unter die Nutmutter einer Schraub-Schauglasarmatur. Die für die mitgelieferte Befestigungsschraube M6 erforderlichen Bohrungen sind den Massbildern auf der Rückseite zu entnehmen.

Wichtige Hinweise:

Geben Sie bitte in Ihrer Bestellung die Art und Nennweite der Schauglasarmatur an, auf die die Leuchte montiert werden soll.

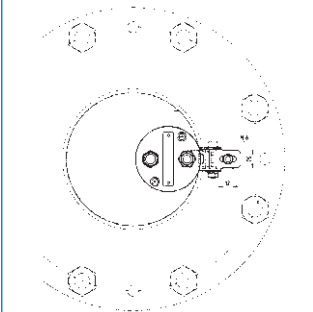
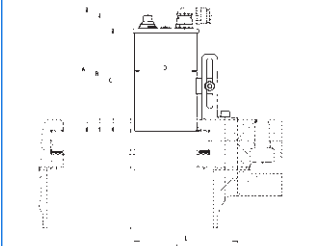
Der im Betrieb auftretenden Gehäuseerwärmung ist Beachtung zu schenken!

Typen KLR 05/ 10 / 50 H(D)Sch
 Typen KLR 20 / 100 HDSch
 Typen KLR PowerLED (D)Sch



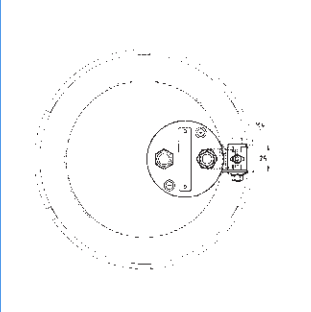
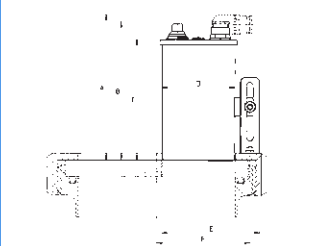
Befestigung «Sch»

Typen KLR 05/ 10 / 50 H(D)Sch
 Typen KLR 20 / 100 HDSch
 Typen KLR PowerLED (D)Sch



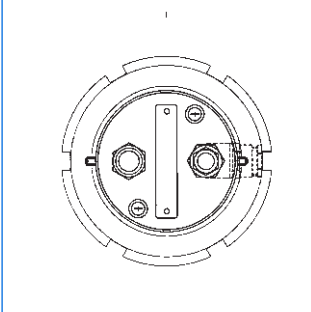
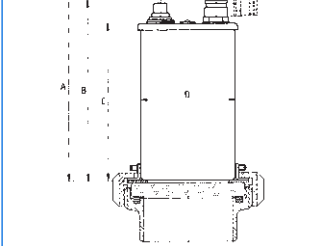
Befestigung «Sch»

Typen KLR 05/ 10 / 50 H(D)Sch1
 Typen KLR 20 / 100 HDSch1
 Typen KLR PowerLED (D)Sch1



Befestigung «Sch1»

Typen KLR 05/ 10 / 50 H(D)R
 Typen KLR 20 / 100 HDR
 Typen KLR PowerLED (D)R



Befestigung «R»

Schauglasarmatur nach DIN 28120

DN	A	B	C	D	E	F
50	141	134	117	70	115	67
80	141	134	117	70	115	77
100	141	134	117	70	115	95
125	141	134	117	70	115	108
150	141	134	117	70	115	118
200	141	134	117	70	115	142

Schauglasarmatur nach DIN 28121

DN	A	B	C	D	E	F
50	141	134	117	70	115	67
80	141	134	117	70	115	67
100	141	134	117	70	115	84
125	141	134	117	70	115	95
150	141	134	117	70	115	95
200	141	134	117	70	115	110

Schraub-Schauglasarmatur ähnlich DIN 11851

DN	A	B	C	D	E	F
65	141	134	117	70	94	39
80	141	134	117	70	94	47
100	141	134	117	70	94	57
125	141	134	117	70	94	69
150	141	134	117	70	94	82

Schraub-Schauglasarmatur ähnlich DIN 11851

DN	A	B	C	D
65	141	134	117	70
80	141	134	117	70
100	141	134	117	70
125	141	134	117	70
150	141	134	117	70

Zuständige Vertretung:

Wünschen Sie zusätzliche Informationen über unser vielseitiges (Ex)- und Nicht-(Ex)-Leuchten-Programm, unsere (Ex)-Kamerasysteme, Schauglasarmaturen nach DIN 28120 / 28121 oder ähnlich DIN 11851, Durchfluss-Schaugläser, Klappschaugläser mit oder ohne Beleuchtung, Rechteck- oder Längsschaugläser, Scheibenwischer für zentrischen oder seitlichen Einbau, Sprühhvorrichtungen oder unsere kompletten Leuchtschaugläser VETROLUX? Sind Sie an weiteren Modellen oder Sonderausführungen, auch in abweichenden Schutzarten, interessiert? Wenn ja, dann erbitten wir Ihre geschätzte Anfrage an uns oder unsere Vertretung. Angaben über unser Vertriebsnetz finden Sie im Internet.

Alle Masse in mm.

Änderungen vorbehalten.



MAX MÜLLER AG

BELEUCHUNGSTECHNIK UND SCHAUGLASARMATUREN

Hagmattstrasse 19 • CH - 4123 Allschwil / Schweiz

Telefon +41 61 487 92 92 • Fax +41 61 487 92 99

www.maxmuellerag.com E-Mail: blt@maxmuellerag.com