

Les gammes **KEL / LKEL / FKEL / FLKEL / KL**, solution idéale pour tous vos problèmes d'éclairage en zones anti-déflagrantes ou étanches.

- Construction modulaire s'adaptant à tous vos besoins
- Nombreuses possibilités de montage, également en version vue et éclairage par un seul hublot
- Prix très intéressants
- Livrable avec hublots comme ensembles complets **VETROLUX®** éclairants-voiyants



Type KEL 20 deH W, Ex d e IIC T4 Gb, Ex t IIIC T130°C Db IP67, Ex II 2 G + D, 230 V, 20 W, monté sur un hublot selon DIN 28120, DN 125, PN 10. Montage en version «vue et éclairage par un seul hublot».

Agent exclusif:

Les gammes KEL / LKEL / FKEL / FLKEL / KL, proposant un choix parmi 19 types standard, vous permettent de trouver la solution la mieux adaptée à vos besoins. Elles se caractérisent par les avantages principaux suivants:

- Pour le service achats:**
- Prix **très modérés** grâce à une exécution très compacte et une fabrication rationnelle
 - Délais de livraison **très courts**
- Pour le bureau d'études ou le responsable de fabrication:**
- Montage en version «vue et éclairage par un seul hublot» ou en version «éclairage et vision par hublots séparés». Selon type de hublot à partir de DN 25.
 - Montage **très facile** grâce à 3 systèmes de fixation (pieds latéraux «Sch», équerre de fixation «W», disque à col étiré «R»), étudiés pour utilisation sur:
 - Hublots ronds selon DIN 28120 / 28121 ou similaires
 - Contrôleurs visuels de circulation
 - Hublots vissés (raccords laitiers) similaires à DIN 11851
 - Encombrements **très réduits** pour des puissances jusqu'à 100 W!
 - Types adf **avec ou sans boîte à bornes**
 - Eclairage **non éblouissant** grâce à diverses puissances ainsi qu'au pare-reflets «B» ou verre opalisé «M»
 - **Aucune restriction** pour les différentes positions de montage
 - **Autorisé** dans les industries alimentaires
 - **Spécialement approprié** pour l'éclairage **intensif** de réacteurs, mélangeurs, cuves, unités de pilote, appareils de laboratoire
 - Divers types livrables avec temporisation électronique (timer) «U» ou «V» ainsi qu'avec bouton-poussoir «D» (voir «Accessoires / options», page 3)
 - Niveau de protection de l'équipement ATEX (EPL): Gb (zones 1 et 2) et Db (zones 21 et 22)
 - Les types non-adf livrables avec interrupteur «marche-arrêt» «E» incorporé
 - Livrable **avec poignée** «T» pour application «baladeuse»
- Pour le service électrique:**
- Raccordement possible à **diverses** tensions d'alimentation (voir page 3)
 - Remplacement **très facile** des ampoules halogènes normalisées du commerce

Conditions de service: Le montage des projecteurs KEL / LKEL / FKEL / FLKEL / KL se réalise **indépendamment** de la pression ou du vide régnant dans l'appareil à éclairer

Caractéristiques électriques et équipement:

Raccordement: Courant alternatif ou courant continu (AC ou DC) selon type de projecteur (Versions avec transformateur intégré uniquement AC)

Tensions d'alimentation: Voir tableau page 3

Puissances: Voir tableau page 3

Mode de protection: IP 67, imperméable aux poussières et protégé contre les effets d'une immersion temporaire selon EN 60529 / DIN VDE 0470 partie 1

Description: Carter, éléments de fixation «Sch» et «W» et couvercle de la boîte à bornes (selon type) en alliage d'aluminium non-corrosif (Anticorodal). Sur demande peints avec couleur à base acrylique à deux composantes («K»). Entrée de câble M 20 x 1,5 ou NPT ½" pour les types adf, Pg 11 pour les types non adf. Types adf sans boîte à bornes selon type livrés avec câble de raccordement, longueur 5 m (autres longueurs sur demande). Raccordement sur bornes internes de 2,5 mm² maxi. Borne extérieure 4 mm² supplémentaire pour prise de terre équipotentielle (uniquement pour les types adf). Sans précision spéciale en cas d'ordre, les types équipés de la temporisation «U» ou «V» sont programmés pour une durée d'enclenchement de 3 min. Sur demande, la temporisation est programmable pour d'autres durées. (Nous consulter s.v.p.). Les types adf avec transformateur intégré sont équipés d'un fusible. Ampoules ou ensembles ampoule-réflecteur halogène, choix entre lumière diffuse ou concentrée («flood» ou «spot»), selon besoin. Version standard: «Spot».

Montage:

Sur hublots selon DIN 28120 ou similaires:

DN 25 – DN 150: Avec pieds latéraux «Sch»

DN 80 – DN 200: Avec équerre de fixation «W»

Sur hublots selon DIN 28121 ou similaires:

DN 40 – DN 200: Avec pieds latéraux «Sch»

DN 80 – DN 200: Avec équerre de fixation «W»

Sur hublots vissés (raccords laitiers) similaires à DIN 11851:

DN 50 – DN 100: Avec disque à col étiré «R» en INOX 1.4301 (= AISI 304)(DN à préciser à la commande)

A partir DN 125: Avec équerre de fixation «W» sur l'écrou cranté

Sur contrôleurs visuels de circulation:

Avec équerre de fixation «W» ou adaptation client (4 trous taraudés M5 prévus dans le carter)

Tableau sélectif Caractéristiques électriques Accessoires



Désignation	Projecteur non adf Projecteur adf	KL 5 H		KL 10 H		KL 20 H				KL 50 H KL 100 H
		FKEL 5 dH FLKEL 5 dH	KEL 5 deH LKEL 5 deH	FKEL 10 dH FLKEL 10 dH	KEL 10 deH LKEL 10 deH	FKEL 20 dH FLKEL 20 dH	KEL 20 deH LKEL 20 deH	FKEL 50 dH	KEL 50 deH	
Puissance nominale	(W)	5	5	10	10	20	20	50	50	50 100
Tension d'alimentation avec transformateur intégré	(V)	24, 36 42, 115 230, 240	24, 36 42, 115 230, 240	24, 36 42, 115 230, 240	24, 36 42, 115 230, 240	24, 36 42, 115 230, 240	24, 36 42, 115 230, 240			
Tension secondaire du transformateur	(V)	12	12	12	12	12	12			
Tension d'alimentation sans transformateur (AC / DC)	(V)	12	12	12	12	12, 24	12, 24	12, 24	12, 24	12, 24
Ampoule		Halogène	Halogène	Halogène	Halogène	Halogène	Halogène	Halogène	Halogène	Halogène
Socle		G4	G4	G4	G4	G4	G4	GY 6.35	GY 6.35	GY 6.35
Boîte à bornes			•		•		•		•	
Poids avec boîte à bornes (kg)*	avec transf. sans transf.		2,15 ¹⁾ 2,45 ³⁾ 1,65 ¹⁾ 1,95 ³⁾		2,15 ¹⁾ 2,45 ³⁾ 1,65 ¹⁾ 1,95 ³⁾		2,15 ¹⁾ 2,45 ³⁾ 1,65 ¹⁾ 1,95 ³⁾			1,65
Poids sans boîte à bornes (kg)*	avec transf. sans transf.	2,25 ¹⁾ 2,56 ²⁾ 1,75 ¹⁾ 2,06 ²⁾		2,25 ¹⁾ 2,56 ²⁾ 1,75 ¹⁾ 2,06 ²⁾		2,25 ¹⁾ 2,56 ²⁾ 1,75 ¹⁾ 2,06 ²⁾			1,25	1,25

* Projecteur seul. Fixations «W» 0,03 kg, «Sch» 0,16 kg.

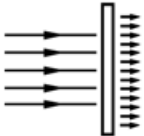





Les caractéristiques suivantes concernent **uniquement les projecteurs adf.**

Mode de protection adf selon EN	60079-0/60079-1/ 60079-31	Ex d IIC Gb; Ext III CDb IP67		Ex d IIC Gb; Ext III CDb IP67		Ex d IIC Gb; Ext III CDb IP67		Ex d IIC Gb; Ext III CDb IP67	
	60079-0/60079-1/ 60079-7 / 60079-31		Ex d e IIC Gb; Ext t III CDb IP 67		Ex d e IIC Gb; Ext t III CDb IP 67		Ex d e IIC Gb; Ext t III CDb IP 67		Ex d e IIC Gb; Ext t III CDb IP 67
Groupes d'explosion	IIC / IIIC	IIC / IIIC	IIC / IIIC	IIC / IIIC	IIC / IIIC	IIC / IIIC	IIC / IIIC	IIC / IIIC	IIC / IIIC
Classe de température G / D	T _a = -20°C / +40°C ⁴⁾	T6 / T80°C	T6 / T80°C	T4 / T130°C T6 / T80°C	T4 / T130°C T6 / T80°C	T4 / T130°C	T4 / T130°C	T3 / T195°C	T3 / T195°C
ATEX		Ex II 2 G+D	Ex II 2 G+D	Ex II 2 G+D	Ex II 2 G+D	Ex II 2 G+D	Ex II 2 G+D	Ex II 2 G+D	Ex II 2 G+D

¹⁾ Les poids indiqués concernent les types adf (gamme KEL / FKEL). Types non adf (gamme KL) 0,5 kg de moins.

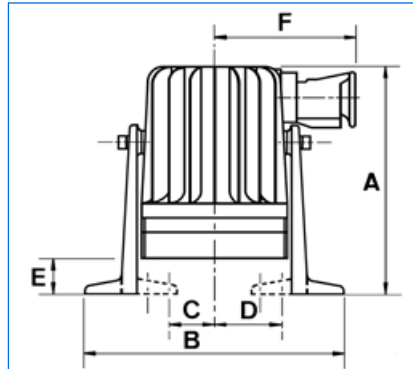
²⁾ Gamme FLKEL ³⁾ Gamme LKEL ⁴⁾ T_a jusqu'à +60°C sur demande pour les gammes FLKEL et LKEL.

Accessoires / options

 <p>Verre opalisé ... M Le montage des projecteurs sur des contrôleurs de circulation pose le problème de l'éblouissement indésirable. Grâce au verre opalisé on obtient une lumière tamisée appropriée à cette utilisation.</p>	 <p>Interrupteur «marche-arrêt» ... E Un interrupteur «marche-arrêt» est livrable pour le type KL 20 H pour toutes les tensions d'alimentation. Pour le type KL 50 H, l'interrupteur est livrable avec 12 ou 24 V, pour le type KL 100 H uniquement pour 24 V alimentation. (Voir à ce sujet la notice «Interrupteurs, boutons-poussoir et temporisations»).</p>
 <p>Peinture ... K Pour le montage à l'extérieur ou en atmosphère très corrosive, nous conseillons une peinture acryl à deux composantes. La couleur RAL 9001 est standard, variantes sur demande.</p>	 <p>Poignée ... T Une poignée de forme très agréable et isolée facilite la manœuvre du projecteur CHEMLUX® en cas de montage volant.</p>
 <p>Temporisation (Timer) ... V / U Les timers pour commande sur le projecteur ou à distance (...V) ou à distance seul (...U) limitent la durée de fonctionnement à 3 minutes environ, économisant ainsi de l'énergie et augmentant considérablement la durée de vie de l'ampoule. Les timers ne peuvent pas être combinés avec le bouton-poussoir ...D. Timer U: Pour types (F)KEL 5 / 10 dH / deH avec 12 V et (F)KEL 20 dH / deH avec 12 ou 24 V tension de raccordement ainsi que pour gammes LKEL / FLKEL Timer V: Pour gammes LKEL / FLKEL</p>	 <p>Bouton-poussoir ... D Pour éviter un fonctionnement inutile et pour prolonger la durée de vie de l'ampoule, les projecteurs étanches et les gammes LKEL / FLKEL peuvent être équipés d'un système d'enclenchement momentané. Ce dernier ne peut pas être combiné avec les temporisations ...U / V. (Voir à ce sujet la notice «Interrupteurs, boutons-poussoir et temporisations»)</p>

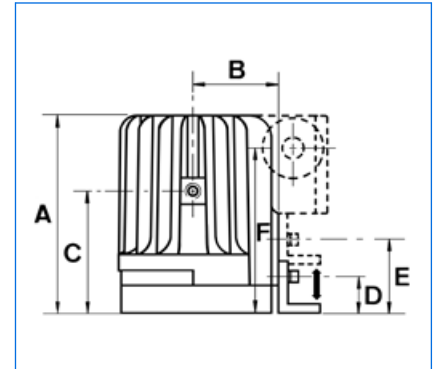


Type KL 100 H Sch B, 24 V, 100 W, avec pare-reflets «B», monté sur hublot selon DIN 28120, DN 150, PN 10, en version «vue et éclairage par un seul hublot».



A*	B	C	D	E	F
157	178	30	45	24	104

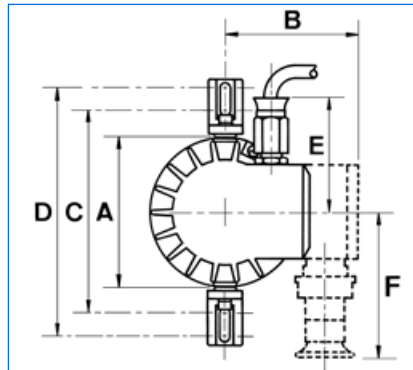
* Gammes LKEL / FLKEL: + 31 mm



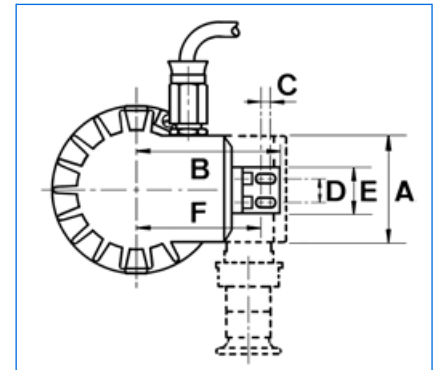
A*	B	C	D	E	F*
133	56	81	28	44	111



Type FKEL 20 dH R, Ex d IIC T4 Gb, Ex t IIIC T130°C Db IP67, Ex II 2 G + D, 230 V, 20 W, montage par disque à col étiré sur hublot vissé similaire à DIN 11851, DN 65, PN 6.



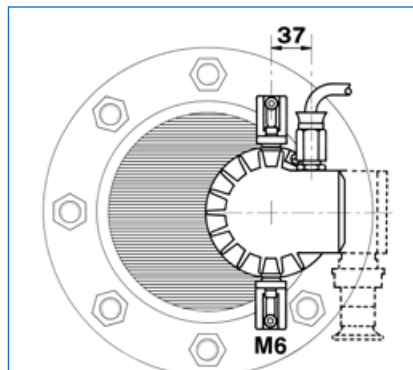
A	B	C	D	E	F
100	88	136	164	76	104



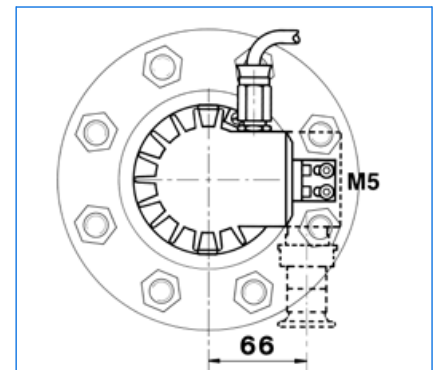
A	B	C	D	E	F
64	84	5	14	28	73



Type FKEL 5 dH WM, Ex d IIC T6 Gb, Ex t IIIC T80°C Db IP67, Ex II 2 G + D, 230 V, 5 W, monté sur contrôleur visuel de circulation, DN 50.



Fixation «Sch»



Fixation «W»

Toutes les dimensions en mm.

Modifications sous réserve.



MAX MÜLLER S.A.

HUBLOTS ET PROJECTEURS

Hagmattstrasse 19 • CH - 4123 Allschwil / Suisse
Téléphone +41 61 487 92 92 • Téléfax +41 61 487 92 99
www.maxmuellerag.com E-Mail: blt@maxmuellerag.com