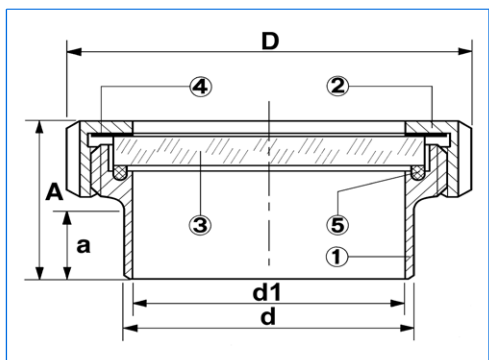


# Hublots vissés (Raccords laitiers) similaires à DIN 11851 Série SSA



Hublot vissé avec embase à souder, type SSA 100



Type	DN	d1	a	A	d	D	Dimensions du verre
SSA 50	50	50	18	46	55	92	66 x 8
SSA 65	65	66	22	49	72	112	84 x 10
SSA 80	80	81	23	54	87	127	99 x 10
SSA 100	100	100	32	65	106	148	114 x 12
SSA 125	125	125	20	60	132	178	147 x 15
SSA 150	150	150	15	62	157	210	175 x 15

Agent exclusif:

Toutes les dimensions en mm.

Modifications sous réserve.



## Utilisation:

Les hublots vissés de la série SSA sont utilisés pour le contrôle ou la surveillance de l'intérieur de cuves, tuyauteries etc. Ils trouvent leur application dans les industries alimentaires et pharmaceutiques de même que dans les laiteries, brasseries (unités de remplissage), sur des appareils spéciaux dans l'industrie cosmétique pour la fabrication de savon, dentifrice et shampoing. Une stérilisation est possible due à la haute température admissible.

## Nomenclature et matériaux standards:

- |                            |   |
|----------------------------|---|
| ① Embase à souder          | 1.4404 (= AISI 316 L)   |
| ② Ecou cranté              | 1.4301 (= AISI 304) / 1.4307 (= AISI 304 L)   |
| ③ Verre                    | Silicate de soude selon DIN 8902 (max. 150 °C) ou Silicate de bore selon DIN 7080 (max. 280 °C) |
| ④ Joint côté atmosphérique | PTFE  |
| ⑤ Joint côté produit       | Silicone  |

## Versions spéciales (sur demande):

- Aciers spéciaux pour ① et ②
- EPDM, PTFE ou Viton pour ⑤
- Version aseptique
- Joint côté produit avec certificat FDA
- Embase à souder forte épaisseur (ancienne norme DIN)

## Conditions de service:

- Pression maximale admissible: 6 bar
- Vide
- Température maximale admissible: Dépendant de la qualité des joints
- Autres conditions: Sur demande
- Les valeurs indiquées ci-dessus ne sont valables que pour des hublots **sans** essuie-glaces de la série W / WD.

## Certificats:

Selon DIN EN 10204. Livrables sur demande contre facturation.

## Possibilités de combinaison avec projecteurs:

- A partir de DN 50: Avec projecteurs EdelLUX, série EdelEx (LED / PowerLED)  
Avec projecteurs miniLUX, série KVLR / BKVLR (LED)  
Avec projecteurs à fibre optique fibroLUX
- A partir de DN 65: Avec projecteurs metaLUX, série HLM / HLMR  
Avec projecteurs CHEMLUX, série (F)KEL (PowerLED) / (F)LKEL / KL (PowerLED) / (F)HEL (PowerLED) / FHL (PowerLED)
- A partir de DN 80: Avec projecteurs miniLUX, série KLR (PowerLED)  
Avec projecteurs CHEMLUX, série PEL / PL

A partir de DN 65, les projecteurs metaLUX de la série HLM peuvent être montés **avec** essuie-glaces de la série W / WD.

En cas de commande d'ensembles combinés, l'adaptation du projecteur sur l'écrou est fait gratuitement dans nos ateliers.

Est-ce que vous désirez obtenir de plus amples informations sur notre vaste programme de projecteurs pour l'utilisation dans des zones antidéflagrantes ou étanches, sur nos hublots selon DIN 28120 / 28121, contrôleurs visuels de circulation, hublots oblongs ou rectangulaires, hublots amovibles avec ou sans illumination, essuie-glaces avec mécanisme central ou latéral, installations de lavage, systèmes de caméra adf ou sur notre gamme d'unités complètes VETROLUX se composant de projecteurs et de hublots? Vous intéressez-vous à d'autres modèles ou à des classes de protection différentes? Dans ces cas, nous vous prions de bien vouloir prendre contact avec nous ou avec nos agents. Vous trouvez des informations sur notre réseau de distribution sur l'Internet. Nous vous remercions d'avance de l'intérêt que vous témoignez à nos produits.

# MAX MÜLLER S.A.

## HUBLOTS ET PROJECTEURS

Hagmattstrasse 19 • CH - 4123 Allschwil / Suisse  
Téléphone +41 61 487 92 92 • Téléfax +41 61 487 92 99  
www.maxmuellerag.com E-Mail: blt@maxmuellerag.com