

Hublots à ouverture rapide par charnière

gamme KSGB / KSG (avec / sans illumination)



Hublot éclairant-voiant, type KSGB 125, tension d'alimentation 24 V, puissance 50 ou 100 Watts, avec essuie-glace de la gamme W.

Les hublots de la gamme KSGB / KSG représentent la combinaison d'un hublot éclairant-voiant ou voyant seul avec un mécanisme d'ouverture et fermeture rapide.

Application:

L'application se trouve particulièrement là où un procédé chimique ou autre nécessite un remplissage ou vidage manuel, par exemple l'addition dosée d'une poudre ou la prise d'échantillons. **En version standard, les hublots KSGB avec éclairage sont limités à un montage dans des zones étanches.**

Conditions de service:

Pression maximale dans la cuve: Type KSG(B) 125: 1,0 bar
Type KSG(B) 200: 0,5 bar
Vide
Température maximale: 200 °C avec verre en silicate de bore (DIN 7080)
150 °C avec verre en silicate de soude (DIN 8902)
Températures plus élevées sur demande. En version avec projecteur metaLUX monté avec bouton-poussoir, la température maximale dans le boîtier du projecteur ne devrait pas dépasser 100 °C.

ATTENTION:

Ne pas ouvrir sous pression!

Caractéristiques électriques: (Pour version KSGB avec projecteur monté)

Raccordement: Courant continu ou alternatif (AC ou DC)
Tension d'alimentation: 24 V (12 V possible)
Puissance: 50 / 100 W (voir tableau au verso)
Ampoule: Halogène, socle GY 6.35
Des transformateurs en mode de protection IP 00 ou IP 65 pour d'autres tensions primaires peuvent être livrés sur demande.

Mode de protection: IP 65, étanche à la poussière et aux jets d'eau selon EN 60529 / DIN VDE 0470 partie 1.

Montage:

L'unité est livrée entièrement prémontée. Avant soudure de la bride à souder, le projecteur metaLUX avec son mécanisme basculant est à enlever.

Construction:

Le dessin ci-contre montre les éléments typiques de la construction:

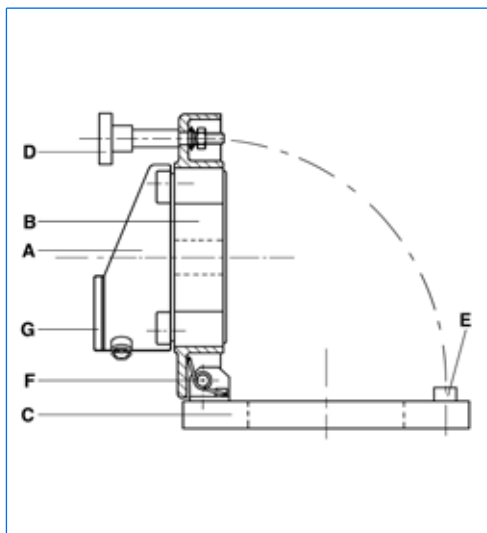
- A) Projecteur metaLUX, gamme HL
- B) Bride de fermeture pivotante
- C) Bride à souder
- D) Vis de fermeture
- E) Tête de fixation
- F) Charnière
- G) Couvercle du projecteur

Options:

- Essuie-glace, gamme W / WD (voir notice séparée)
- Livrable **sans** projecteur. Dans ce cas, la désignation correcte est KSG.
- Livrable avec projecteurs adf
- Livrable en chemisage INOX pour les pièces en contact avec le produit

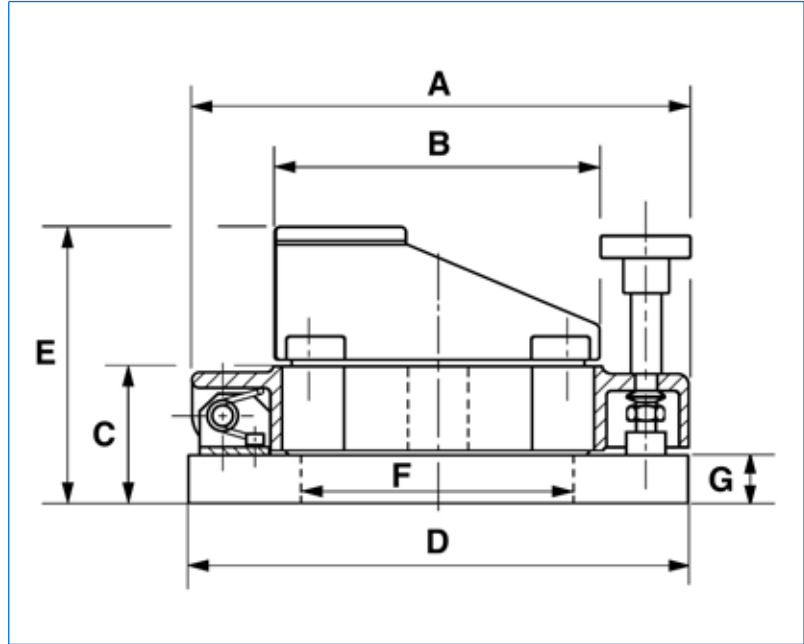
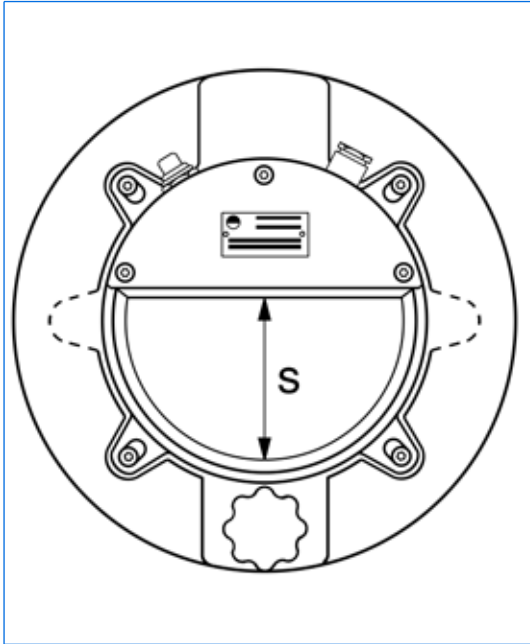
Remplacement de l'ampoule:

Se fait sous pression ou vide par l'ouverture du couvercle G) et dévissage du socle de l'ampoule. Attention: Ne toucher la nouvelle ampoule qu'avec un chiffon propre!



Montage typique d'un hublot éclairant-voiant, gamme KSGB

Dimensions Caractéristiques électriques Matières de construction



Type		KSG(B) 125	KSG(B) 200
	A	248	333
	B	162	245
	C	70	80
	D	250	335
	E	140	175
	F	136	205
	G	25	25
	S	80	140
Tension d'alimentation	V	24 / 12	24 / 12
Puissance	W	50 / 100	50 / 100

Matières de construction:

- Projecteur / Bride de fermeture pivotante: Alliage d'aluminium non corrosif. (Sur demande peint RAL 9001).
- Bride à souder: Acier doux (RSt 37-2) ou acier inox 1.4571 (= AISI 316 Ti) (Standard). 1.4301 (= AISI 304) / 1.4541 (= AISI 321) ou autres matières sur demande.
- Verre: Silicate de soude (DIN 8902) ou Silicate de bore (DIN 7080)
- Joints: Perbunan (Standard) Silicone, Viton
- Pièces de la fermeture: Acier zingué et aluminium non corrosif
- Ecrou: Plastic

Est-ce que vous désirez obtenir de plus amples informations sur notre vaste programme de projecteurs pour l'utilisation dans des zones antidéflagrantes ou étanches, systèmes de caméra adf, sur nos hublots selon DIN 28120 / 28121 ou similaires à DIN 11851, contrôleurs visuels de circulation, essuie-glaces avec mécanisme central ou latéral, hublots amovibles, oblongs ou rectangulaires, laves-vitre ou sur notre gamme d'unités complètes VETROLUX[®] se composant de projecteurs et de hublots? Vous intéressez-vous à d'autres modèles ou à des classes de protection différentes? Dans ces cas, nous vous prions de bien vouloir prendre contact avec nous ou avec nos agents. Vous trouvez des informations sur notre réseau de distribution sur l'Internet. Nous vous remercions d'avance de l'intérêt que vous témoignez à nos produits.

Agent exclusif:

Toutes les dimensions en mm.

Modifications sous réserve.



MAX MÜLLER S.A.

HUBLOTS ET PROJECTEURS

Hagmattstrasse 19 • CH - 4123 Allschwil / Suisse
Téléphone +41 61 487 92 92 • Téléfax +41 61 487 92 99
www.maxmuellerag.com E-Mail: blt@maxmuellerag.com