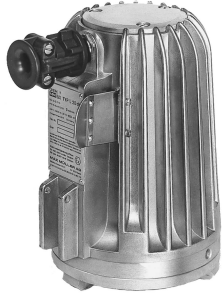


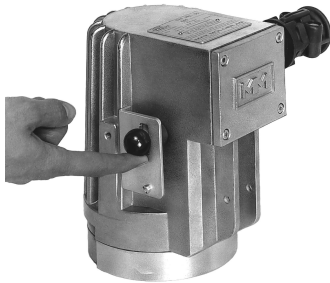


## Interrupteurs, boutons-poussoir et temporisations

### Options pour limiter la durée d'enclenchement des projecteurs de fabrication MAX MÜLLER



Type L 20 deHVsp, 20 W, 115 V, Ex d e IIC T5 Gb, Ex t IIIC T95°C Db IP67, Ex II 2 G + D, équipé de la temporisation «V»



Type PEL 50 deHV, 50 W, 230 V, Ex d e IIC T4 Gb, Ex t IIIC T130°C Db IP67, Ex II 2 G + D, équipé de la temporisation «V»



Temporisation pour commande à distance «U3», Ex d e IIC T6 Gb, Ex t IIIC T80°C Db, Ex II 2 G + D



Type KL 20 HE sp, 20 W, 240 V, équipé de l'interrupteur marche-arrêt «E»

Depuis 30 années, MAX MÜLLER S.A. s'occupe du problème de la «limitation de la durée d'enclenchement» de ses projecteurs, car des heures de fonctionnement inutiles impliquent des coûts d'énergie majorés et réduisent la durée de vie des ampoules entraînant ainsi des frais supplémentaires de maintenance. Les solutions et systèmes décrits ci-après sont donc mis à la disposition de notre clientèle (voir le tableau au verso):

- **Interrupteur «E» :**

La plupart de nos projecteurs étanches peuvent être équipés d'un interrupteur «marche-arrêt», désignation «E», monté **sur** la carcasse du projecteur.

- **Bouton-poussoir momentané «D» :**

Plusieurs projecteurs adf ainsi que des modèles étanches sont livrables avec un bouton-poussoir momentané, désignation «D», monté **sur** la carcasse du projecteur. Une poussée constante est nécessaire pour faire fonctionner le projecteur.

- **Temporisation «V» (intégré au projecteur):**

La temporisation «V» est livrable pour divers modèles adf et étanches. Un mécanisme actionné directement **sur** la carcasse permet une fonction temporaire du projecteur respectif. Le module, entièrement intégré dans la carcasse et réalisé avec des composants électroniques les plus récents, ne nécessite aucun entretien et permet des durées de fonctionnement de 3 ou 15 minutes, à spécifier à la commande.

- **Temporisation «U» pour commande à distance (intégré au projecteur):**

La temporisation «U», intégrable dans différents types adf et étanches, permet d'**actionner** le projecteur **à distance**, par exemple d'une armoire de commande. Ce système nécessite l'installation d'un bouton-poussoir à contact **ouvrant** coupant **uniquement** la phase de l'alimentation du projecteur. Les diverses durées d'enclenchement, à spécifier en cas de commande, sont identiques au système «V». La temporisation «V» permet **en parallèle** le mode de fonction «U».

- **Temporisation «U3» pour commande à distance (externe):**

La temporisation «U3» ainsi que ses éléments de commande, montés dans un boîtier en résine polyester, permet à **actionner** le projecteur **à distance**. La durée d'enclenchement est 5 minutes. Le module se monte dans le circuit d'alimentation du projecteur. Cette version s'avère particulièrement avantageuse pour temporiser sans problèmes des projecteurs adf déjà installés en service continu. Pour détails techniques plus amples, prière de consulter la documentation temporisations «U3».

- **Interrupteur «marche-arrêt» «E1» pour action à distance (externe):**

Cette gamme sert à **actionner** des projecteurs étanches **à distance**. L'interrupteur et – selon la tension du réseau et la tension d'alimentation du projecteur – un transformateur sont intégrés dans un boîtier en Macrolon. Le module se monte facilement dans le circuit d'alimentation du projecteur.

- **Bouton-poussoir momentané «D1» pour action à distance (externe):**

Cette version est de même conception que «E1», mais est équipée d'un bouton-poussoir à fermeture momentané. L'installation est identique au type «E1».

- **Temporisation «U1» pour commande à distance (externe):**

Les temporisations de la gamme «U1» permettent d'**actionner** des projecteurs étanches **à distance**. Les durées d'enclenchement livrables (3 ou 15 minutes) sont à spécifier à la commande. Le module, ses éléments de commande et – selon la tension du réseau et la tension d'alimentation du projecteur – un transformateur sont intégrés dans un boîtier en Macrolon. L'installation est identique au type «E1».



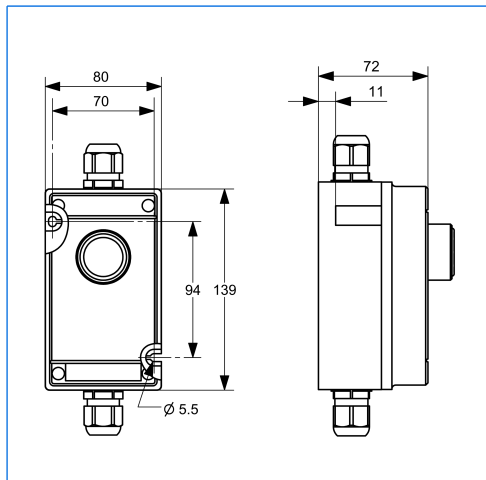
## MAX MÜLLER S.A.

Le programme de projecteurs le plus vaste en Europe!  
Un seul fournisseur pour des solutions parfaitement étudiées, toujours à la pointe du progrès technique!

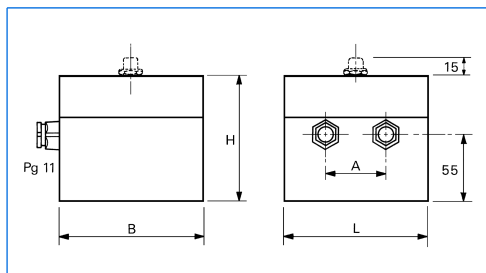


# Tableau sélectif des variantes possibles

## Dimensions



Temporisation «U3»



Gamme	Puissance (W)	L	B	H	A
E1	20	82	80	85	30
	50 / 100	122	120	105	50
D1	20	82	80	85	30
	50 / 100	122	120	105	50
U1	20 / 50 / 100	122	120	105	50

Temporisations «E1» / «D1» / «U1»

Agent exclusif:

Tension d'alimentation (V)	Option	12	24	36	42	120	230	240
<ul style="list-style-type: none"> <li>L 20 deH</li> <li>▲ 100 deH</li> <li>* R 50 deH</li> <li>■ R 100 deH</li> <li>● F 20 deH</li> </ul>	D	*	● * ■	●	●	●	●	●
	V	*	● * ■	●	●	●	●	●
	U	* ●	● * ■ ●	* ●	* ●	* ●	* ●	* ●
	U3		● * ■			● ●	● ●	● ●
	U3		● * ■			● ●	● ●	● ●
<ul style="list-style-type: none"> <li>(F)KEL 5 / 10 dH / deH</li> <li>▲ (F)KEL 20 dH / deH</li> <li>* (F)KEL 50 dH / deH</li> </ul>	U	● ▲	▲					
	U3		● * ▲			● ▲	● ▲	● ▲
	D	●	●	●	●	● ■	● * ■ ▲	● * ■ ▲
	V	●	●	●	●	● ■	● * ■ ▲	● * ■ ▲
	U	●	●	●	●	● ■	● * ■ ▲	● * ■ ▲
<ul style="list-style-type: none"> <li>(F)HLKEL 5/10/20 dH / deH</li> <li>▲ (F)HEL 35 / 50 dH / deH</li> <li>* (F)HEL d(e) LED-S</li> <li>■ (F)HEL d(e) LED-F</li> </ul>	U3		●			● ■	● * ■ ▲	● * ■ ▲
	D	●	●	●	●	● ■	● * ■ ▲	● * ■ ▲
	V	●	●	●	●	● ■	● * ■ ▲	● * ■ ▲
	U	●	●	●	●	● ■	● * ■ ▲	● * ■ ▲
	U3		●			● ■	● * ■ ▲	● * ■ ▲
<ul style="list-style-type: none"> <li>PEL 20 / 50 deH</li> <li>▲ fibroLUX 5035</li> <li>* fibroLUX 5050</li> </ul>	D	● *	● * ▲	● ▲	● ▲	● ▲	● ▲	● ▲
	V	● *	● * ▲	● ▲	● ▲	● ▲	● ▲	● ▲
	U	● *	● * ▲	● ▲	● ▲	● ▲	● ▲	● ▲
	U3		● * ▲			● ▲	● ▲	● ▲
	U3		● * ▲			● ▲	● ▲	● ▲
<ul style="list-style-type: none"> <li>EdelEx 5 dH / 10 dH / LED</li> <li>▲ EdelEx 20 dH</li> <li>* EdelEx G 20 dH / 50 dH</li> <li>■ fibroLUX E 5035</li> <li>● fibroLUX E 5050</li> </ul>	U3		● * ■			● * ■	● * ■	● * ■
	E	● ▲	● ▲	●	●	●	●	●
	E1	● * ▲	● * ■ ▲	● * ■ ▲	● * ■ ▲	● * ■ ▲	● * ■ ▲	● * ■ ▲
	D	● * ■ ▲	● * ■ ▲	● ▲	● ▲	● ▲	● ▲	● ▲
	D1	● * ■ ▲	● * ■ ▲	● * ■ ▲	● * ■ ▲	● * ■ ▲	● * ■ ▲	● * ■ ▲
<ul style="list-style-type: none"> <li>(B)KVL20H/HL50/80H/</li> <li>HLM(R) 65 / 80 / 100 H</li> <li>(Max. 20 W)</li> <li>▲ BKVLR LED</li> <li>* MVL</li> </ul>	U1	● * ▲	● * ■ ▲	● * ■ ▲	● * ■ ▲	● * ■ ▲	● * ■ ▲	● * ■ ▲
	E	●	● * ▲					
	E1	●	● * ▲	●	●	●	●	●
	D	●	● * ▲					
	D1	●	● * ▲	●	●	●	●	●
<ul style="list-style-type: none"> <li>(B)KVL 50 H</li> <li>▲ HL 100 H / HL 125 H /</li> <li>HLM(R) 125 H</li> <li>(Max. 50 W)</li> </ul>	U1	●	● * ▲	●	●	●	●	
	E	▲	▲					
	E1	▲	▲	▲	▲	▲	▲	▲
	D	●	▲	●	▲	●	▲	●
	D1	●	▲	●	▲	●	▲	●
<ul style="list-style-type: none"> <li>(B)KVL 100 H</li> <li>▲ HL 150 H / HL 200 H</li> </ul>	U1	●	▲	●	▲	●	▲	●
	E1	▲	▲	▲	▲	▲	▲	▲
	D	●	▲	●	▲	●	▲	●
	D1	●	▲	●	▲	●	▲	●
	U1		●	▲	●	▲	●	▲
<ul style="list-style-type: none"> <li>KL 20 H</li> <li>* KL 50 H</li> <li>▲ KL 100 H</li> <li>■ FHL 35 / 50 H /</li> <li>FHL LED-S</li> <li>● FHL LED-F</li> </ul>	E	● ▲	● ▲	●	●	● ●	● ●	● ●
	E1	● * ▲	● * ▲	● * ▲	● * ▲	● * ■ ▲	● * ■ ▲	● * ■ ▲
	D	● * ■ ▲	● * ■ ▲	●	●	● ■	● ■	● ■
	D1	● * ■ ▲	● * ■ ▲	● * ■ ▲	● * ■ ▲	● * ■ ▲	● * ■ ▲	● * ■ ▲
	U	●				●	■	■
	U1	●	▲	● * ▲	● * ▲	● * ■ ▲	● * ■ ▲	● * ■ ▲
	V					●	■	■
<ul style="list-style-type: none"> <li>PL 20 / 50 H</li> <li>▲ PL 100 H</li> </ul>	E	● ▲	● ▲	●	●	●	●	
	E1	● ▲	● ▲	● ▲	● ▲	● ▲	● ▲	● ▲
	D	● ▲	● ▲	●	●	●	●	●
	D1	● ▲	● ▲	● ▲	● ▲	● ▲	● ▲	● ▲
	V	●	●	●	●	●	●	●
	U	●	●	●	●	●	●	●
U1	●	●	● ▲	● ▲	● ▲	● ▲	● ▲	

Toutes les dimensions en mm.

Modifications sous réserve.



# MAX MÜLLER S.A.

HUBLOTS ET PROJECTEURS

Hagmattstrasse 19 • CH - 4123 Allschwil / Suisse

Téléphone +41 61 487 92 92 • Téléfax +41 61 487 92 99

www.maxmuellerag.com E-Mail: blt@maxmuellerag.com