

Contrôleurs visuels de circulation

Version à brides selon DIN et ANSI

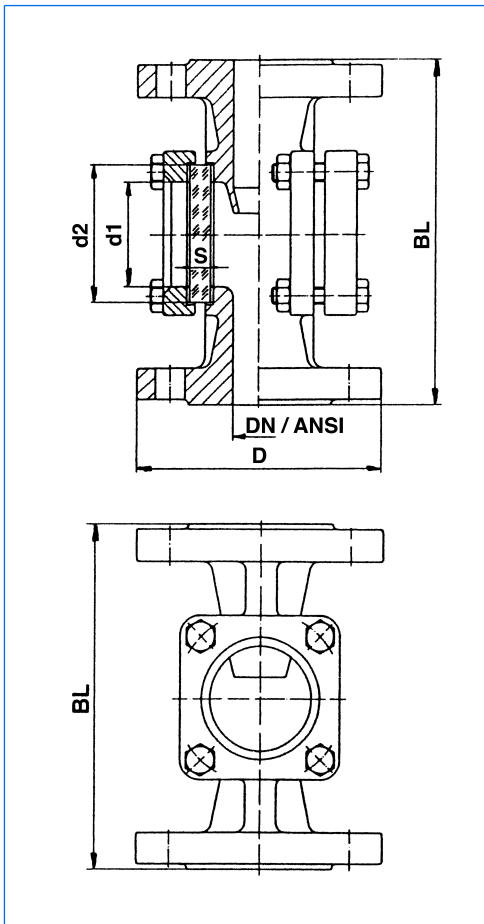
Gamme FDG en fonte grise

Gamme FDS en fonte d'acier

Gamme FDE en acier inoxydable



Contrôleur visuel de circulation, type FDE 50, avec projecteur type FKEL 5 dH WM, Ex d IIC T6 Gb, Ex t IIIC T80°C Db IP67, Ex II 2 G + D, 230 V, 5 W, avec verre opalisé «M»



Toutes les dimensions en mm.

Modifications sous réserve.

Application:

Les contrôleurs visuels de circulation VETROLUX® sont destinés à observer le passage de fluides dans des tuyauteries. La goutte-à-goutte en série indique aussi les moindres courants de fluides. Une combinaison avec nos projecteurs adf ou étanches (selon application) améliore considérablement la qualité de l'observation des produits à surveiller.

Conditions de service:

Pression nominale: PN 16 / 25 / 40 / PN 16 à 150 lbs / PN 40 à 300 lbs
 Vide
 Température: Max. 280 °C (150 °C avec verre en silicate de soude)

Matières:

Corps: Gamme FDG: GG 25 (max. PN 16 / 150 lbs)
 Gamme FDS: GS-C 25
 Gamme FDE: Acier inoxydable 1.4408
 Brides couvercle: Gamme FDG: GG 25 / RSt 37-2 (max. PN 16 / 150 lbs)
 Gamme FDS: GS-C 25 / RSt 37-2
 Gamme FDE: Acier inoxydable 1.4408 / 1.4301
 Vis: Gamme FDG / FDS: 4.6 / 5.6, zinguées
 Gamme FDE: A4-70
 Verres: Silicate de bore selon DIN 7080 (Standard)
 Silicate de soude selon DIN 8902 (Option)
 Joints côté produit: Graphite
 côté atmosphérique: KLINGERSil C4400
 Autres matières ou versions sur demande.

Position de montage:

Sans restriction. Faire attention à la direction du courant!

Certificats:

Selon DIN EN 10204. Livrables sur demande contre facturation.

Options:

- Avec clapet
- Avec embouts à souder
- Avec projecteurs
- Avec turbine
- Avec manteau de chauffage

Exemple de commande:

1 pièce VETROLUX® contrôleur visuel de circulation en version à brides, corps en 1.4408, pression nominale (PN) 16, diamètre nominal (DN) 80:
 1 pièce FDE 80-1.4408-16-Graphite-KLINGERSil C4400

Dimensions:

DN	ANSI	D			BL	d1	d2	S		
		DIN	ANSI 150 lbs	ANSI 300 lbs				16 bar / 150 lbs	25 bar	40 bar / 300 lbs
15	½"	95	89	95,2	130	32	45	10	10	10
20	¾"	105	98	117,3	150	32	45	10	10	10
25	1"	115	108	123,8	160	48	63	10	12	15
32	1¼"	140	118	133,4	180	48	63 ³	10	12	15
40	1½"	150	127	155,6	200	65	80	12	15	20
50	2"	165	152	165,1	230	80	100	15	20	25
65	2½"	185	178	190,5	290	80	100	15	20	25
80	3"	200	191	209,6	310	100	125	20	25	30
100	4"	220 (235) ¹	228 ²	254,0	350	125	150	25	30	35
125	5"	250 (270) ¹	254 ²	279,4	400	150	175	25	30	40
150	6"	285 (300) ¹	279	317,5	480	175	200	30 ⁴	35	50
200	8"	340(360/375) ¹	343 ²	381,0	600	175	200	30 ⁴	35	50

¹ D en () correspondant à PN 25 / 40 ² Pas livrable en GG 25 ³ Dimensions du verre en GG 25: ø 80x12
⁴ Seulement livrable avec verre en silicate de bore selon DIN 7080