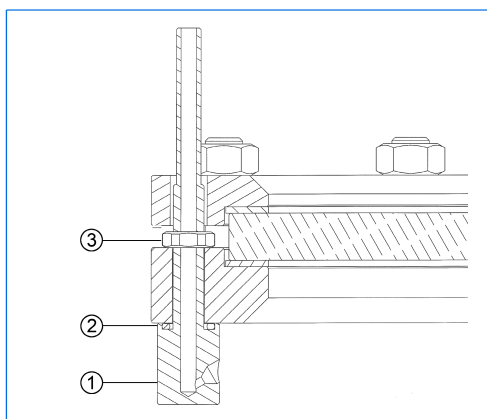


# Laves-vitre

## pour hublots ronds selon DIN 28120 ou similaires, gamme SVSN



Lave-vitre de la gamme SVSN



Lave-vitre SVSN, monté dans un hublot selon DIN 28120

Agent exclusif:

### Application:

Le laves-vitre VETROLUX de la gamme SVSN permet un lavage automatique intermittent ou continu du verre du hublot dans lequel il est monté. Il peut être utilisé sous pression ou sous vide, en zone antidéflagrante ou étanche. Le montage dans des appareils à pression soumis à une réception est permis. En fonction de l'application, il peut être nécessaire de monter plusieurs lave-vitre dans le même hublot.

### Montage:

Le montage se fait par l'intermédiaire de perçages au travers de la bride à souder et de la bride supérieure du hublot. Le lave-vitre SVSN se monte dans tous les hublots standards.

### Conditions de service:

Elles sont identiques à celles du hublot dans lequel le lave-vitre est assemblé. L'intégration d'un lave-vitre n'a pas d'influence sur les conditions de service du hublot.

### Matières:

Parties métalliques en contact avec le produit: Acier inoxydable  
Joint: Viton

### Combinaisons possibles:

Le lave-vitre SVSN peut être combiné simultanément avec un essuie-glace VETROLUX des gammes W / WD / WR ou WS et les projecteurs antidéflagrants ou étanches des gammes CHEMLUX, EdelLUX, fibroLUX, miniLUX ou metaLUX mais aussi avec les caméras de la gamme VIDEOLUX.

### Raccordement:

Il se fait par l'intermédiaire d'un perçage  $\varnothing$  10,2 mm dans la bride à souder. Un perçage  $\varnothing$  11,5 mm doit être pratiqué dans la bride couvercle. Ce dernier peut être remplacé par un trou oblong débouchant de même dimension afin de faciliter le démontage de la bride couvercle. Ces perçages doivent être coaxiaux.

### Remarques:

- Selon les conditions de service ou par raison de sécurité, une vanne anti-retour est à prévoir au niveau de la conduite de raccordement.
- Si le lave-vitre est commandé avec son hublot, l'adaptation des brides est réalisée par nos soins.

### Montage et contenu de la fourniture:

La vue en coupe à gauche montre les différents éléments fournis:

- 1 Lave-vitre
- 2 Joint torique
- 3 Contre-écrou

### Exemple de commande:

1 pièce SVSN pour le montage dans un hublot selon DIN 28120, NW 125, PN 6.

### Important:

En cas de fourniture du hublot, nous vous prions de nous indiquer les informations suivantes:

1) Diamètre nominal (DN), 2) pression nominale (PN), 3) matériaux pour la bride à souder et la bride supérieure, 4) matériaux pour le joint côté produit et le joint côté couvercle, 5) type de verre (verre en silicate de bore / verre en silicate de soude), 6) qualité de la visserie.

Toutes les dimensions en mm.

Modifications sous réserve.



# MAX MÜLLER S.A.

## HUBLOTS ET PROJECTEURS

Hagmattstrasse 19 • CH - 4123 Allschwil / Suisse  
Téléphone +41 61 487 92 92 • Téléfax +41 61 487 92 99  
www.maxmuellerag.com E-Mail: blt@maxmuellerag.com