

Hublots à verres moulés METACLAMP® pour connections NA-Connect™



Hublot NA-Connect™

Application:

Pour connections NA-Connect™ avec dimensions de raccordement selon DIN 32 676 / ISO 2852

Avantages:

- Dimensions très compactes
- Sécurité élevée
- Montage facile
- Pour applications stériles
- Un montage fleur de paroi permet un nettoyage sur place (CIP)

Caractéristiques techniques du hublot METACLAMP®:

- Vérification selon DGRL 97 / 23 / EG, fiches techniques AD 2000, DIN 7079-1 Mai 1999
- Matériaux selon fiches VdTÜV, respectivement normes DIN / EN
- Verre: Silicate de bore selon DIN 7080

Certificats:

Selon DIN EN 10204-3.1. Livrables sur demande contre facturation.

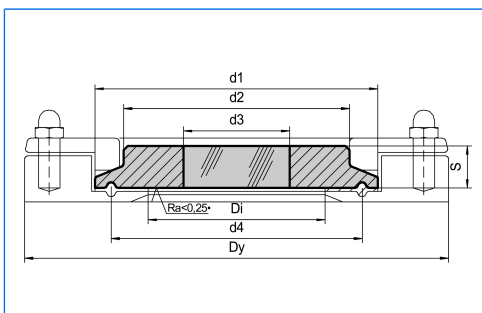
Conditions de service:

Températures:

Matériaux anneau:	1.4462:	-30 °C à +280 °C
	2.4602:	-60 °C à +300 °C
	2.4610:	-60 °C à +300 °C

Caractéristiques techniques du système NA-Connect™:

- Matériel de la bride à souder: 316 L / 1.4435
 - Matériel de la contre-bride: 316 L / 1.4404
 - Pression: 7 bar (PN 7)
 - Température: 150 °C
- } Pas contenu dans la livraison



Dimensions

Agréments:

ASME BPE 2005

Dimensions:

Diamètre nominal		PN	d1	d2	d3	d4	S	Dy	Di
DIN	Tube OD								
NAC-DIN-20	-	16	34,0	18,0	10	27,5	7	70	20,0
NAC-DIN-40	(NAC-OD-1 ½")	16	50,5	38,0	25	43,5	10	85	35,5
NAC-DIN-50	(NAC-OD-2")	16	64,0	51,0	30	56,5	10	100	48,5
-	(NAC-OD-2 ½")	16	77,5	63,5	35	70,5	10	112	60,2
NAC-DIN-65	(NAC-OD-3")	10	91,0	76,0	40	83,5	10	131	72,0
NAC-DIN-80	-	10	106,0	88,9	50	97,0	10	146	84,9
NAC-DIN-100	(NAC-OD-4")	10	119,0	101,0	55	110,0	12	170	97,6

Agent exclusif:

Toutes les dimensions en mm.

Modifications sous réserve.



MAX MÜLLER S.A.

HUBLOTS ET PROJECTEURS

Hagmattstrasse 19 • CH - 4123 Allschwil / Suisse
Téléphone +41 61 487 92 92 • Téléfax +41 61 487 92 99
www.maxmuellerag.com E-Mail: blt@maxmuellerag.com