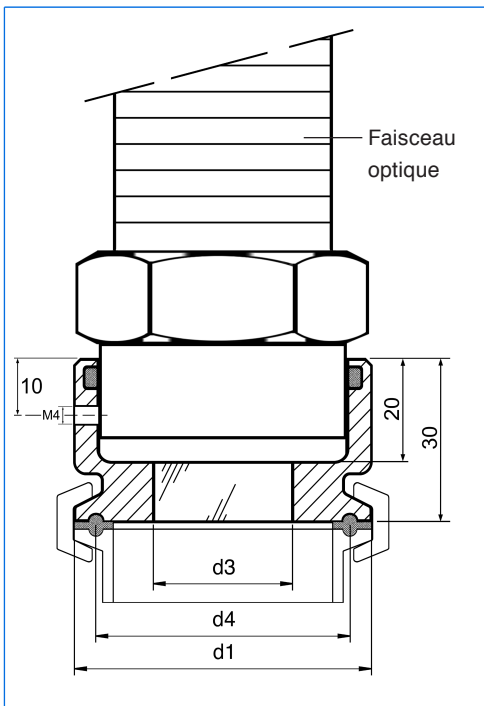


# Hublots à verres moulés avec adaptateur pour montage de projecteurs antidéflagrants et étanches gamme fibroLUX (E) sur raccords Tri-Clamp



Hublot à verre moulé, 1", avec adaptateur et faisceau optique du projecteur à fibre optique gamme fibroLUX



Dimensions

Toutes les dimensions en mm.

Modifications sous réserve.

## Application:

Sur raccords Tri-Clamp selon DIN 32676 / ISO 2852

## Avantages:

- Pour applications stériles
- Sécurité élevée
- Montage facile
- En combinaison avec projecteur éclairage brillant et non éblouissant à partir de DN 25 / 1"

## Hublot à verre moulé:

### Agrément:

Standard A3 pour l'alimentaire

### Caractéristiques techniques:

- Vérification selon DGRL 97 / 23 / EG, fiches techniques AD 2000, DIN 7079-1 Mai 1999
- Matériaux selon fiches VdTÜV, respectivement normes DIN / EN
- Verre: Silicate de bore selon DIN 7080

### Certificats:

- Selon DIN EN 10204. Livrables sur demande contre facturation

### Conditions de service:

- Pression: -1 à 16 bar
- Températures:
 

Matériaux anneau:	1.4462:	-30 °C à +280 °C
	2.4602:	-60 °C à +300 °C

### Projecteur gamme fibroLUX 5035 / fibroLUX E 5035 / fibroLUX E d PowerLED:

Tension d'alimentation: 24 / 36 / 42 / 115 / 230 / 240 V AC avec transformateur incorporé  
12 / 24 AC/DC / 230-240 V AC sans transformateur

Puissance: fibroLUX 5035 / E 5035: 35 W / 50 W (ampoule halogène)  
fibroLUX E d PowerLED: 7 W (LED)

Matériaux: Carter: Alliage d'aluminium (Anticorodal) (fibroLUX 5035)  
Acier INOX (fibroLUX E 5035 / E d PowerLED)

Faisceau optique: Acier zingué, enrobé de silicone

Emboutis: Acier INOX

Protection: (IP65 / ) IP67, imperméable aux poussières et protégé contre les effets d'une immersion temporaire selon EN 60529 / DIN VDE 0470 partie 1

Mode de protection adf: Ex d (e) IIC Gb et Ex t IIIC Db selon EN 60079-0 / 60079-1 / 60079-7 / 60079-31 (fibroLUX 5035 / E 5035)  
Ex d op is IIC Gb et Ex t IIIC Db selon EN 60079-0 / 60079-1 / 60079-31 (fibroLUX E d PowerLED)

Groupes d'explosion: IIC / IIIC

Classes de température T6 / T80°C – T3 / T195°C (selon type)

G / D: T<sub>a</sub> = - 20°C / + 40°C (T<sub>a</sub> jusqu'à + 60°C sur demande)

ATEX: Ex II 2 G + D

Pour détails techniques plus amples, prière de consulter la documentation fibroLUX

### Dimensions:

Diamètre nominal		d1	d3	d4	Pression maximale (bar)
DN	Pouce				
25 / 32 / 40	1" / 1½"	50,5	25	43,5	16
50	2"	64	30	56,5	16