

# Projecteurs pour hublots

## Gammes KLR / KLR PowerLED, entièrement en acier INOX pour application en zones étanches



Projecteur type KLR PowerLED Sch, 7 W, 230–240 V, monté sur hublot selon DIN 28120, DN 150, PN 10, en version «vue et éclairage par un seul hublot».



Projecteur type KLR 100 HD R80 K2, 100 W, 24 V, avec bouton-poussoir «D», monté avec disque à col étiré «R80» sur hublot vissé similaire à DIN 11851, DN 80, PN 6.

Les projecteurs des gammes KLR et KLR PowerLED à haute puissance **entièrement en INOX** offrent les avantages suivants:

- Encombrement **très faible**
- Prix très intéressants grâce à une fabrication très rationnelle
- **Intensité lumineuse maximale**
- Conçu pour fonctionnement en continu
- **Montage très facile** par charnières «Sch / Sch1» ou disque à col étiré «R»
- Eclairage non éblouissant
- Pour l'application «vue et éclairage par un seul hublot» ainsi que pour le montage «observation et éclairage par des hublots séparés»
- **Lumière froide** à la sortie du projecteur (KLR PowerLED)
- Livrable avec bouton-poussoir momentané «D» ou interrupteur «marche-arrêt» «E»

#### Application:

Sur des hublots selon DIN 28120 à partir de DN 40  
 Sur des hublots selon DIN 28121 à partir de DN 40  
 Sur des hublots vissés similaires à DIN 11851 à partir de DN 65  
 Sur des contrôleurs visuels de circulation

#### Conditions de service:

**Indépendant** de la pression ou du vide dans la cuve. La gamme KLR PowerLED est admise pour des températures ambiantes de - 20 °C à + 40 °C.

#### Construction:

Carter et éléments de fixation **entièrement en acier inoxydable**. Entrée de câble Pg 9, verticale. Sur demande livrable avec pièce en angle 90° («K2»). Réflecteur de haute brillance intégré ou module LED incorporé. Bouton-poussoir «D» incorporé (types KLR 05 / 10 / 50 et PowerLED également livrables **sans** sur demande). Verre de résistance à hautes températures intégré. Joints résistants au vieillissement.

#### Caractéristiques techniques:

| Type                                | KLR 05<br>HD <sup>1</sup> | KLR 10<br>HD <sup>1</sup> | KLR 20<br>HD | KLR 50<br>HD <sup>1</sup> | KLR 100<br>HD   | KLR<br>PowerLED-S D <sup>1</sup> | KLR<br>PowerLED-F D <sup>1</sup> |
|-------------------------------------|---------------------------|---------------------------|--------------|---------------------------|-----------------|----------------------------------|----------------------------------|
| Puissance                           | 5 W                       | 10 W                      | 20 W         | 50 W                      | 100 W           | 7 W                              |                                  |
| Tension d'alimentation <sup>2</sup> | 36 / 42 / 115 / 240 V AC  |                           |              | 12 / 24 V<br>AC / DC      | 24 V<br>AC / DC | 24 V AC / DC<br>230–240 V AC     |                                  |
| Source lumineuse                    | Halogène                  |                           |              | Halogène                  |                 | Diodes<br>«spot»                 | Diodes<br>«flood»                |
| Socle <sup>3</sup>                  | G4                        |                           |              | GY 6.35                   |                 | –                                | –                                |
| Poids                               | 0,90 kg                   |                           |              | 0,55 kg                   |                 | 0,65 kg                          |                                  |

<sup>1</sup> Pour la version **sans** bouton-poussoir momentané, la lettre «D» **disparaît** dans la désignation de type.

<sup>2</sup> Des transformateurs avec tension secondaire de 24 V en version ouverte (IP 00) pour montage dans des armoires de commande ou en version fermé (IP 65) peuvent être livrés sur demande pour diverses tensions primaires.

<sup>3</sup> Avec fixation «Sch» ou «Sch1», avec fixation «R» en fonction du diamètre nominal (DN).

#### Protection:

IP 65, étanche à la poussière et aux jets d'eau, selon EN 60529 / DIN VDE 0470 partie 1.

#### Autorisé dans les industries alimentaires.

#### Montage:

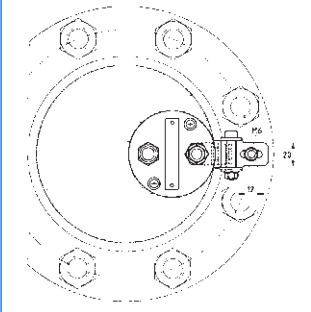
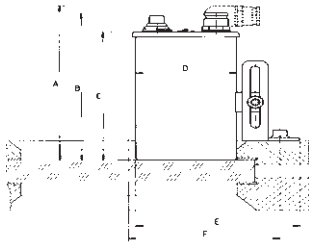
Le projecteur se fixe généralement à l'aide des charnières «Sch» ou «Sch1» et d'une vis M6 sur la bride supérieure d'un hublot, avec le disque à col étiré «R» mis sous l'écrou cranté d'un hublot vissé ou sur un contrôleur visuel de circulation. Les perçages respectifs à faire peuvent être lus des tableaux des dimensions sur la page suivante.

#### Remarques importantes:

En cas de commande, nous vous prions de nous indiquer le type et le diamètre nominal (DN) du hublot sur lequel le projecteur est prévu à être monté.

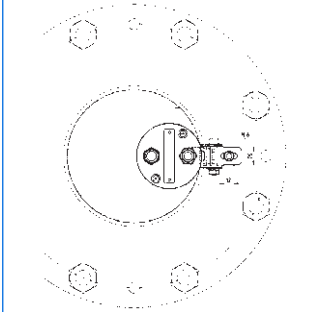
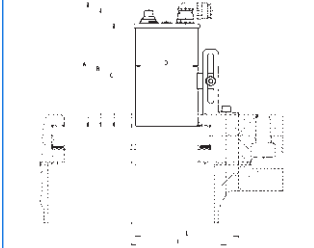
**La montée de la température de la carcasse en service est à observer.**

Types KLR 05/ 10 / 50 H(D)Sch  
Types KLR 20 / 100 HDSch  
Types KLR PowerLED (D)Sch



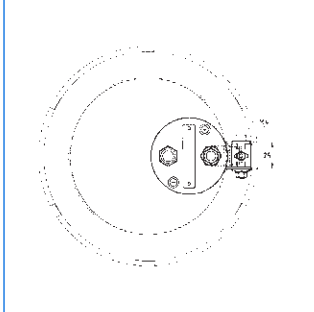
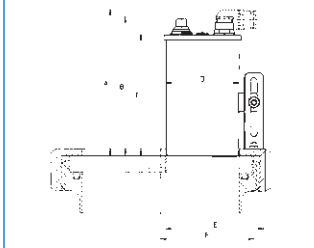
Fixation «Sch»

Types KLR 05/ 10 / 50 H(D)Sch  
Types KLR 20 / 100 HDSch  
Types KLR PowerLED (D)Sch



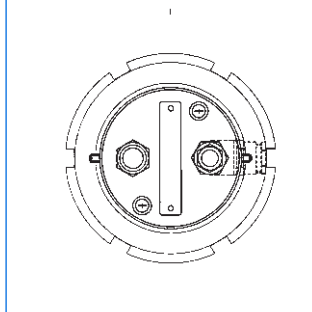
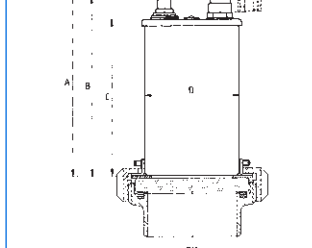
Fixation «Sch»

Types KLR 05/ 10 / 50 H(D)Sch1  
Types KLR 20 / 100 HDSch1  
Types KLR PowerLED (D)Sch1



Fixation «Sch1»

Types KLR 05/ 10 / 50 H(D)R  
Types KLR 20 / 100 HDR  
Types KLR PowerLED (D)R



Fixation «R»

### Hublot selon DIN 28120

| DN  | A   | B   | C   | D  | E   | F   |
|-----|-----|-----|-----|----|-----|-----|
| 50  | 141 | 134 | 117 | 70 | 115 | 67  |
| 80  | 141 | 134 | 117 | 70 | 115 | 77  |
| 100 | 141 | 134 | 117 | 70 | 115 | 95  |
| 125 | 141 | 134 | 117 | 70 | 115 | 108 |
| 150 | 141 | 134 | 117 | 70 | 115 | 118 |
| 200 | 141 | 134 | 117 | 70 | 115 | 142 |

### Hublot selon DIN 28121

| DN  | A   | B   | C   | D  | E   | F   |
|-----|-----|-----|-----|----|-----|-----|
| 50  | 141 | 134 | 117 | 70 | 115 | 67  |
| 80  | 141 | 134 | 117 | 70 | 115 | 67  |
| 100 | 141 | 134 | 117 | 70 | 115 | 84  |
| 125 | 141 | 134 | 117 | 70 | 115 | 95  |
| 150 | 141 | 134 | 117 | 70 | 115 | 95  |
| 200 | 141 | 134 | 117 | 70 | 115 | 110 |

### Hublot similaire à DIN 11851

| DN  | A   | B   | C   | D  | E  | F  |
|-----|-----|-----|-----|----|----|----|
| 65  | 141 | 134 | 117 | 70 | 94 | 39 |
| 80  | 141 | 134 | 117 | 70 | 94 | 47 |
| 100 | 141 | 134 | 117 | 70 | 94 | 57 |
| 125 | 141 | 134 | 117 | 70 | 94 | 69 |
| 150 | 141 | 134 | 117 | 70 | 94 | 82 |

### Hublot similaire à DIN 11851

| DN  | A   | B   | C   | D  |
|-----|-----|-----|-----|----|
| 65  | 141 | 134 | 117 | 70 |
| 80  | 141 | 134 | 117 | 70 |
| 100 | 141 | 134 | 117 | 70 |
| 125 | 141 | 134 | 117 | 70 |
| 150 | 141 | 134 | 117 | 70 |

Agent exclusif:

Est-ce que vous désirez obtenir de plus amples informations sur notre vaste programme de projecteurs pour l'utilisation dans des zones antidéflagrantes ou étanches, systèmes de caméra adf, sur nos hublots selon DIN 28120 / 28121 ou similaires à DIN 11851, contrôleurs visuels de circulation, essuie-glaces avec mécanisme central ou latéral, hublots amovibles avec ou sans illumination, installations de lavage, hublots oblongs ou rectangulaires ou sur notre gamme d'unités complètes VETROLUX se composant de projecteurs et de hublots? Vous intéressez-vous à d'autres modèles ou à des classes de protection différentes? Dans ces cas, nous vous prions de bien vouloir prendre contact avec nous ou avec nos agents. Vous trouvez des informations sur notre réseau de distribution sur l'Internet. Nous vous remercions d'avance de l'intérêt que vous témoignez à nos produits.

Toutes les dimensions en mm.

Modifications sous réserve.



# MAX MÜLLER S.A.

## HUBLOTS ET PROJECTEURS

Hagmattstrasse 19 • CH - 4123 Allschwil / Suisse  
Téléphone +41 61 487 92 92 • Téléfax +41 61 487 92 99  
www.maxmuellerag.com E-Mail: blt@maxmuellerag.com