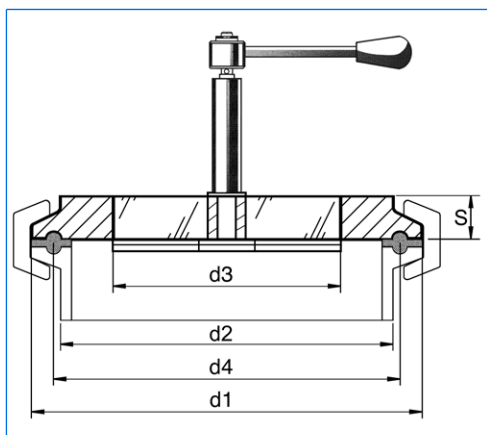


Hublots à verres moulés avec essuie-glaces WD pour raccords Tri-Clamp



Disque pour raccord Tri-Clamp avec essuie-glace,
gamme WD



Dimensions

Agent exclusif:

Application:

Sur raccords Tri-Clamp selon DIN 32676 / ISO 2852

Avantages:

- Pour applications stériles
- Sécurité élevée
- Montage facile

Caractéristiques techniques:

- Vérification selon DGRL 97 / 23 / EG, fiches techniques AD 2000, DIN 7079-1 Mai 1999
- Matériaux selon fiches VdTÜV, respectivement normes DIN / EN

Certificats:

- Selon DIN EN 10204-3.1. Livrables sur demande contre facturation

Conditions de service:

- Pression: -1 à 6 bar
- Température: Température maximale admissible: 150 °C

Matériaux:

Anneau: 1.4462, 2.4602 (autres matériaux sur demande)

Insert pour essuie-
glace:

1.3912 (Alloy 36)

Verre:

Silicate de bore selon DIN 7080

Essuie-glace:

Balai:

PTFE ou silicone

Mécanisme:

Acier inoxydable (parties en contact avec le produit)

Joint toriques:

Viton

Entraînement:

Par levier à cliquet

Dimensions:

Diamètre nominal		d1	d2	d3	d4	S	Pression maximale (bar)
DN	Pouce						
65 *	3"	91	76	40	83,5	10	6
80 *	3½"	106	90	50	97	10	6
100 *	4"	119	101	55	110	12	6
-	6"	167	152	75	156,5	16	6
150	-	183	160	75	174,3	16	6
-	8"	217,5	198	100	207,4	18	6
200	-	233,5	210	100	225,1	18	6
-	10"	268	245	120	257,8	20	6
250	-	287,5	266	120	278,4	20	6
-	12"	319,3	300	140	309,1	22	6
300	-	338,3	316	140	328,4	22	6

* Pas recommandé à cause d'une vue libre minimale

Toutes les dimensions en mm.

Modifications sous réserve.



MAX MÜLLER S.A.

HUBLOTS ET PROJECTEURS

Hagmattstrasse 19 • CH - 4123 Allschwil / Suisse

Téléphone +41 61 487 92 92 • Téléfax +41 61 487 92 99

www.maxmuellerag.com E-Mail: blt@maxmuellerag.com