

Proiettori AD-PE per oblò interamente in acciaio INOX Tipi EdelEx G20 dH / 50 dH



Proiettore tipo EdelEx 50 dH Sch K2, 50 W, 230 V, Ex d IIC T4 Gb, Ex t IIIC T130°C Db IP67, Ex II 2 G + D, con staffa di fissaggio «Sch» su oblò rotondo secondo DIN 28120, PN 10, DN 150



Proiettore tipo EdelEx G20 dH R80 K1, 20 W, 230 V, Ex d IIC T5 Gb, Ex t IIIC T95°C Db IP67, Ex II 2 G + D, con cartella di fissaggio «R80» su oblò avvitato similare a DIN 11851, PN6, DN 80.

Con la gamma EdelEx G20 dH / 50 dH, MAX MÜLLER S.p.A. presenta un prodotto efficiente che voi, costruttori o utilizzatori di apparecchi INOX avete atteso da anni! Messi da parte il suo design senza compromessi e la qualità rinomata dei prodotti di fabbricazione MAX MÜLLER S.p.A., i proiettori della gamma EdelEx vi offrono i principali seguenti vantaggi:

Per il servizio acquisti:

- Prezzi **molto vantaggiosi** grazie ad un'esecuzione compatta ed a una fabbricazione razionale
- Termini di consegna **molto brevi**

Per il servizio tecnico o per il responsabile di fabbricazione:

- Montaggio in versione «vista ed illuminazione attraverso un oblò unico» o in versione «illuminazione e vista con oblò separati» secondo tipo del oblò già da DN 80
- Montaggio **molto facile** grazie a 2 sistemi di fissaggio (staffa incernierata «Sch» o cartella «R»), adatti per montaggio su:
 - Oblò rotondi secondo DIN 28120 / 28121 o similari
 - Oblò avvitati (raccordi lattieri) similari a DIN 11851
 - Spie visive per tubatura
- Dimensioni **molto ridotto** per potenze fino a 50 W (vedi tabella al verso)
- **Nessuna restrizione** per le diverse posizioni di montaggio
- **Specialmente appropriati** per l'illuminazione **estremamente intensiva di apparecchi in INOX, in atmosfera AD-PE**, per l'industria farmaceutica, chimica, biochimica, cosmetica ed alimentare
- Livello di protezione ATEX (EPL): Gb (zone 1 e 2) e Db (zone 21 e 22)
- Adatto per "camere bianche" e ambiente sterile
- Classe di temperatura fino a T6, secondo potenza (vedi tabella al verso)

Per il servizio elettrico:

- Collegamento a **diverse tensioni** di alimentazione (vedi tabella pagina al verso)
- Sostituzione **molto facile** delle lampadine alogena usuali normalizzate

Condizioni di servizio:

Il montaggio del proiettore si fa **indipendentemente** dalla pressione o dal vuoto esistente nell'apparecchio da illuminare.

Caratteristiche elettriche:

Allacciamento: Corrente alternata o continua (AC o DC) secondo modello del proiettore (versione con trasformatore incorporato **solo AC**)

Tensioni di alimentazione: Vedi tabella al verso

Potenze: Vedi tabella al verso

Modo di protezione:

IP67, protezione totale alla penetrazione di polveri e contro l'immersione in acqua momentanea secondo EN 60529 / DIN VDE 0470 parte 1.

Descrizione:

Corpo, elementi di fissaggio e coperchio in **acciaio inossidabile**. Pressacavo M20 x 1,5 in posizione verticale (designazione tipo «K1», (standard)) o in posizione orizzontale, (designazione tipo «K2»). Collegamento su morsetti interni da 2,5 mm² massimo. Morsetto esterno supplementare da 4 mm² per presa terra equipotenziale. Lampadina alogena e riflettore incorporato, a scelta: Luce diffusa «flood» o concentrata «spot» secondo applicazione. Versione standard: «spot».

Tabella selettiva dei tipi

Caratteristiche tecniche

Possibilità di montaggio

Dimensioni

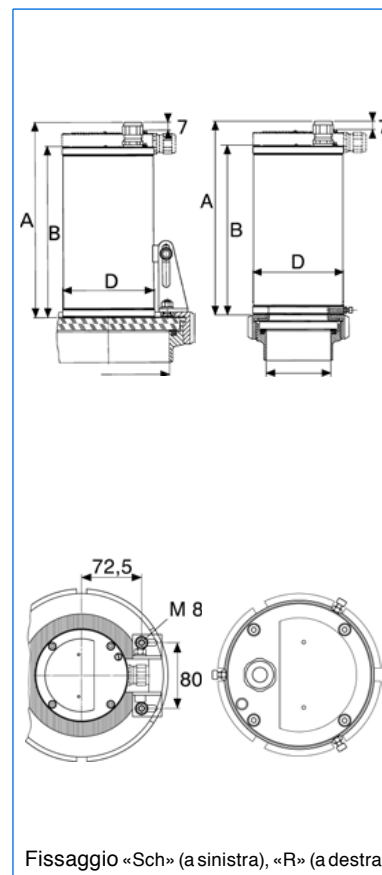
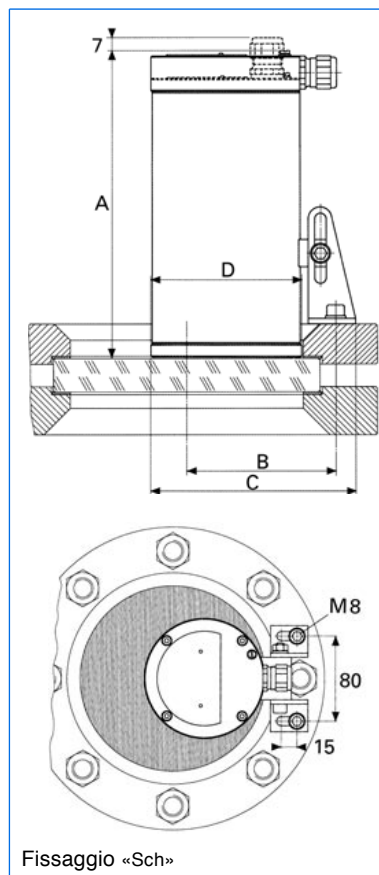
Designazione	EdelEx G20 dH	EdelEx G20 dH	EdelEx 50 dH	EdelEx 50 dH
Potenza nominale (W)	20	20	50	50
Tensione di alimentazione (V)	12, 24	24, 36 42, 115 230, 240	12, 24	24, 36 42, 115 230, 240
Trasformatore incorporato		•		•
Lampadina	alogeno			
Porta lampada	G4	G4	GY 6.35	GY 6.35
Peso ¹⁾ (kg)	4,5	5,45	4,5	5,45
Modo di protezione AD-PE secondo EN 60079-0 / 60079-1 / 60079-31				
Gruppi di esplosione	IIC / IIIC			
Classe di temperatura G/D ²⁾	T6 / T80°C	T5 / T95°C	T4 / T130°C	T4 / T130°C
ATEX	Ex II 2 G + D			

¹⁾ Il peso si riferisce solo al proiettore. Peso in versione «K2»: +1,3 kg. Peso degli elementi di fissaggio: «Sch»: 0,25 kg. «R»: 80: 0,12 kg, 100: 0,19 kg, 125: 0,3 kg.

²⁾ T_a = - 20°C / + 40°C (T_a fino a + 60°C su richiesta)

Montaggio:

- Su oblò secondo o similare a DIN 28120 / 28121: DN 80 - DN 200: Con staffa incernierata «Sch»
- Su oblò avvitati (raccordi lattieri) similari a DIN 11851: DN 80 - DN 125: Con cartella «R» in 1.4301 (= AISI 304) (DN da precisare nell'ordine)
- DN 150: Con staffa incernierata «Sch» sulla ghiera
- Su spie visive per tubature: Con staffa incernierata «Sch» o adattata dal cliente



Oblò secondo DIN 28120

DN	A*	A**	B	C	D
80	217	232	78	153	113
100	217	232	86	153	113
125	217	232	97	153	113
150	217	232	112	153	113
200	217	232	141	153	113

* Tipo EdelEx G20 / 50 dH senza trasformatore (Versione «K1» + 7 mm)

** Tipo EdelEx 50dH, 24 - 240 V con trasformatore incorporato (Versione «K1» + 7 mm)

Oblò avvitati similari a DIN 11851

DN	A*	A**	B*	B**	D
80***	224	239	197	212	113
100***	224	239	197	212	113
125***	224	239	197	212	113
150****	224	239	197	212	113

*** Con fissaggio «R»

**** Con fissaggio «Sch»

Agente esclusivo:

Desiderate ottenere più informazioni sul nostro ampio programma di proiettori per l'utilizzo in zone AD-PE o stagne, sui nostri oblò secondo DIN 28120 / 28121 o similari a DIN 11851, spie visive per tubature, tergicristalli con comando centrale o laterale, lava vetri, oblò amovibili, oblunghi o rettangolari, sistemi di camera AD-PE, o sulla nostra gamma del gruppo completo VETROLUX® che si compone di proiettori e di oblò? Siete interessati da altri modelli o da differenti modi di protezione? In questo caso, vi preghiamo prendere contatto con noi o il nostro agente. Troverete tutte le informazioni utili sulla nostra rete commerciale consultando il nostro sito Internet. Vi ringraziamo anticipatamente dell'interesse che testimoniate ai nostri prodotti.

Tutte le misure in mm.

Modifiche sotto riserva.



MAX MÜLLER S.p.A.

OBLÒ E PROIETTORI

Hagmattstrasse 19 • CH - 4123 Allschwil / Svizzera
 Telefono +41 61 487 92 92 • Telefax +41 61 487 92 99
 www.maxmuellerag.com E-Mail: blt@maxmuellerag.com