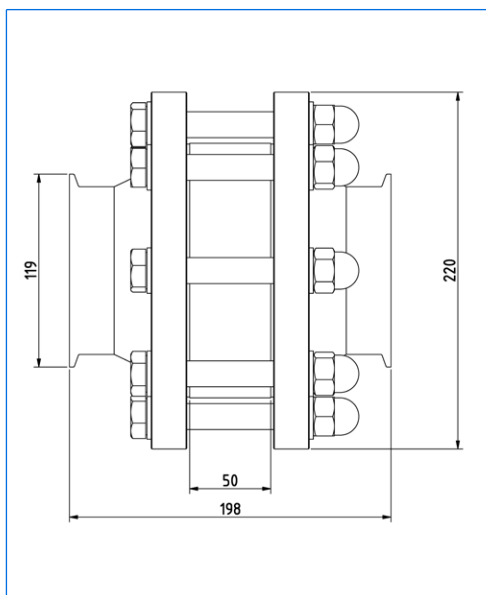


Spie visive per applicazioni farmaceutiche

Serie DSP



Spia visiva, serie DSP, con collegamenti TriClamp®, 4"



Dimensioni

Applicazioni:

Le spie visive per applicazioni farmaceutiche della serie DSP sono destinate ad osservare il passaggio dei fluidi nelle tubature. Grazie alla sua concezione, possono essere utilizzate per applicazioni sterili e / o AD-PE per i gruppi di gas IIA e IIB.

Vantaggi:

- Visibilità a 360°
- Zone di ritenzione ridotte per depositi di prodotto minimali
- Alta precisione geometrica ed estetica perfetta grazie alle parti lavorate (e non saldate)
- Centatura semplice ed esatta delle guarnizioni GYLON
- Nessun flusso freddo grazie all'uso di guarnizioni GYLON

Dimensioni:

Collegamenti TriClamp® 4" secondo DIN 32676 ASME BPE.

Altri collegamenti su richiesta.

Vista libera di 50 mm.

Condizioni di servizio:

Pressione nominale: 0,5 bar (resistenza transitoria a pressione (Ex): 16 bar)

Temperatura di servizio: -20 °C fino a +220 °C

Per applicazioni in ambienti ATEX delle zone 0/20 per i gas dei gruppi IIA e IIB

Materie:

Flange / collegamenti: 1.4404 (= AISI 316 L)

Superficie: $Ra \leq 0,4 \mu m$ per le parti in contatto con il prodotto

Parti esteriori spazzolate satinare

Viti e dadi: A2

Vetro: Borosilicato secondo DIN 7080

Guarnizioni: GYLON 3510 "off white"

Altre materie o versioni su richiesta.

Certificati:

- 3.1 secondo EN 10204 per le parti metalliche
- 2.2 secondo EN 10204 per il vetro
- FDA per le guarnizioni
- Protocollo sulla prova di pressione