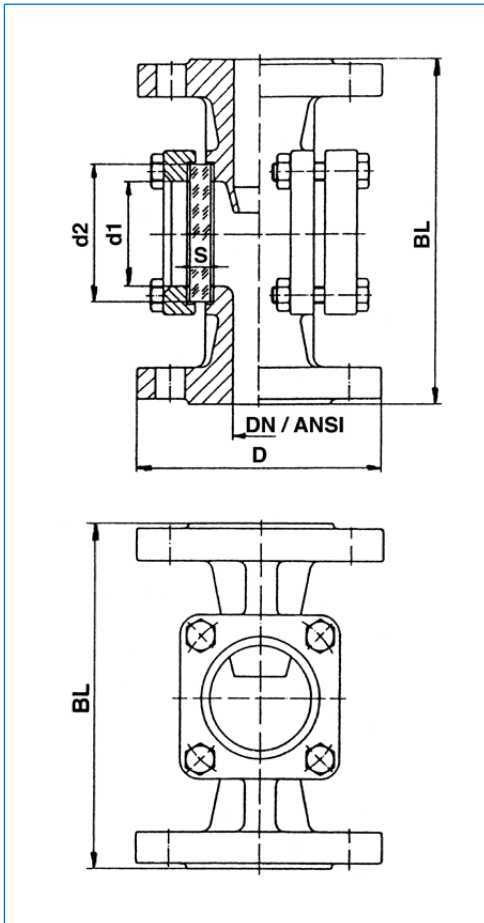


Spie visive

Versione con flange secondo DIN e ANSI
 Serie FDG in ghisa grigia
 Serie FDS in ghisa acciainata
 Serie FDE in acciaio inossidabile



Spia visiva, tipo FDE 50, con proiettore tipo FKEL 5 dH WM, Ex d IIC T6 Gb, Ex t IIIC T80°C Db IP67, Ex II 2 G + D, 230 V, 5 W, con vetro opalizzato «M»



Tutte le misure in mm.

Modifiche sotto riserva.

Applicazione:

Le spie visive VETROLUX® sono destinate ad osservare il passaggio dei fluidi nelle tubature. La goccia a goccia di serie indica anche delle correnti dei fluidi minimi. Un'attrezzatura con i nostri proiettori AD-PE o stagni (secondo applicazione) migliora considerevolmente la qualità dell'osservazione dei prodotti. (Vedi a questo proposito i fogli tecnici rispettivi alle differenti serie di proiettori).

Condizioni di servizio:

Pressione nominale: PN 16 / 25 / 40 / PN 16 a 150 lbs / PN 40 a 300 lbs
 Vuoto
 Temperatura: Mass. 280 °C (150 °C con vetro in calciosodico)

Materie:

Corpo: Serie FDG: GG 25 (mas. PN 16 / 150 lbs)
 Serie FDS: GS-C 25
 Serie FDE: Acciaio inossidabile 1.4408
 Flange coperchio: Serie FDG: GG 25 / RSt 37-2 (mas. PN 16 / 150 lbs)
 Serie FDS: GS-C 25 / RSt 37-2
 Serie FDE: Acciaio inossidabile 1.4408 / 1.4301
 Viti: Serie FDG / FDS: 4.6 / 5.6, zincate
 Serie FDE: A4-70
 Vetri: Borosilicato secondo DIN 7080 (Standard)
 Calciosodico secondo DIN 8902 (Opzione)
 Guarnizioni: Lato prodotto: Grafite
 Lato atmosferico: KLINGERSil C4400

Altre materie o versioni su richiesta.

Posizione di montaggio:

Senza restrizione. La direzione del flusso è da rispettare!

Certificati:

Fornibili secondo DIN EN 10204 dietro compenso.

Opzioni:

- Con valvola di indicazione
- Con tubi da saldare
- Con camicia di riscaldamento
- Con turbina
- Con proiettori

Esempio di ordine:

1 pezzo VETROLUX® spia visiva con flange, corpo in 1.4408, pressione nominale (PN) 16, diametro nominale (DN) 80:
 1 pezzo FDE 80-1.4408-16-Grafite-KLINGERSil C4400

Dimensioni:

DN	ANSI	D			BL	d1	d2	S		
		DIN	ANSI 150lbs	ANSI 300lbs				16 bar / 150lbs	25 bar	40 bar / 300 lbs
15	½"	95	89	95,2	130	32	45	10	10	10
20	¾"	105	98	117,3	150	32	45	10	10	10
25	1"	115	108	123,8	160	48	63	10	12	15
32	1¼"	140	118	133,4	180	48	63 ³	10	12	15
40	1½"	150	127	155,6	200	65	80	12	15	20
50	2"	165	152	165,1	230	80	100	15	20	25
65	2½"	185	178	190,5	290	80	100	15	20	25
80	3"	200	191	209,6	310	100	125	20	25	30
100	4"	220 (235) ¹	228 ²	254,0	350	125	150	25	30	35
125	5"	250 (270) ¹	254 ²	279,4	400	150	175	25	30	40
150	6"	285 (300) ¹	279	317,5	480	175	200	30 ⁴	35	50
200	8"	340(360/375) ¹	343 ²	381,0	600	175	200	30 ⁴	35	50

¹ D in () conformemente a PN 25 / 40 ² Non fornibile in GG 25 ³ Dimensioni del vetro in GG 25: ø 80x12
⁴ Solo fornibile con vetro in borosilicato secondo DIN 7080