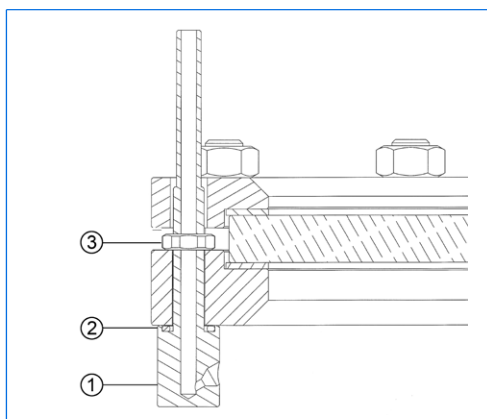


Lava vetri per oblò rotondi secondo DIN 28120 o similari, serie SVSN



Lava vetro della serie SVSN



Lava vetro SVSN, montato in un oblò secondo
DIN 28120

Agente esclusivo:

Applicazione:

I lava vetri VETROLUX della serie SVSN servono per il lavaggio automatico intermittente o in continuo dei vetri degli oblò nei quali sono montati. Possono essere utilizzati sotto pressione o sotto vuoto, in zone antideflagrante o stagne. Il montaggio è autorizzato negli apparecchi a pressione sottomessi a collaudo. Secondo l'utilizzo, vi consigliamo di montare parecchi lava vetri sullo stesso oblò.

Montaggio:

Il montaggio si esegue attraverso la flangia superiore dell'oblò e con raccordi filettati resistenti alla pressione attraverso la flangia da saldare. Il lava vetro SVSN si monta in tutti gli oblò standard.

Condizioni di servizio:

Sono identiche a quelle dell'oblò dotato di lava vetro.

Materie:

Parti metalliche in contatto con il prodotto: Acciaio inossidabile

Guarnizione: O-Ring in Viton

Attrezzature possibili:

I lava vetri SVSN possono essere montati assieme ai tergicristalli VETROLUX delle serie W / WD / WR o WS, ai proiettori antideflagranti o stagni delle serie CHEMLUX, EdelLUX, fibroLUX, miniLUX o metaLUX e ai sistemi di camera VIDEOLUX.

Raccordo:

Il raccordo si fa con una filettatura \varnothing 10,2 mm nella flangia da saldare. Una filettatura \varnothing 11,5 mm è da prevedere nella flangia superiore; per facilitare il smontaggio della flangia superiore, la filettatura può essere perforata come foro oblungo. Le filettature devono essere coassiali.

Osservazioni per il montaggio:

- Secondo le condizioni di servizio o per ragioni di sicurezza, una valvola anti-ritorno è da prevedere nel tubo di raccordo.
- In caso di ordine di un lava vetro con il suo oblò, il montaggio nelle flange è realizzato nella nostra officina.

Costruzione e contenuto della fornitura:

Lo schema a sinistra mostra gli elementi della nostra fornitura:

- 1 Testa di lavaggio
- 2 O-Ring
- 3 Contro dado

Esempio d'ordine:

Per il montaggio in un'oblò secondo DIN 28120, DN 125, PN 6: 1 pezzo SVSN.

Importante:

In caso di fornitura dell'oblò, si prega di indicare le seguenti informazioni:

- 1) Diametro nominale (DN), 2) pressione nominale (PN), 3) materie della flangia da saldare e della flangia superiore, 4) materie della guarnizione parte prodotto e della guarnizione parte coperchio, 5) qualità del vetro (borosilicato / calciosodico), 6) qualità dei prigionieri.

Tutte le misure in mm.

Modifiche sotto riserva.



MAX MÜLLER S.p.A.

OBLÒ E PROIETTORI

Hagmattstrasse 19 • CH - 4123 Allschwil / Svizzera

Telefono +41 61 487 92 92 • Telefax +41 61 487 92 99

www.maxmuellerag.com E-Mail: blt@maxmuellerag.com