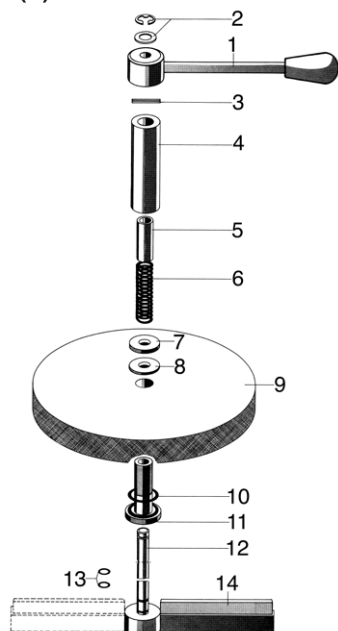


Tergicristalli

per dischi di vetro

Serie W / WD / WDT / WR / WDR

Tipo W(D)



Nomenclatura:

- 1 Leva di comando
- 2 Rosetta elastica
- 3 Copiglia
- 4 Tubo di guida
- 5 Bussola
- 6 Molla
- 7 Rosetta
- 8 Guarnizione
- 9 Vetro
- 10 Guarnizione O-Ring
- 11 Manicotto di fissaggio a collarino
- 12 Asse con supporto della spazzola
- 13 Guarnizioni O-Ring
- 14 Spazzola (unica o doppia)

Tipo WDT



Applicazione:

I tergicristalli delle serie W / WD / WDT / WR / WDR possono essere adoperati su dischi di vetro montati negli obli simili a DIN 28120 o DIN 11851. Sono utilizzati per evitare la cristallizzazione delle sostanze e togliere sporadicamente o regolarmente la polvere o altri depositi. Il montaggio si esegue con un vetro forato di diametro 10,5 mm nel suo centro.

Materie (standard):

Spazzola: Teflon (PTFE), silicone, silicone FDA
 Meccanismo: Acciaio inossidabile
 Vetro: Calciosodico similare a DIN 8902 o Borosilicato similare a DIN 7080
 Macrolon su richiesta (per operazioni senza pressione ed a temperatura ambiente)

Condizioni di servizio:

1. Pressione massima autorizzata all'interno del serbatoio: Da 2 a 6 bar, secondo diametro del vetro (vedi tabella al verso). Per pressioni più elevate, vogliate contattarci.
2. Vuoto: Valori su richiesta
3. Temperature massime ammissibili: 180 °C per spazzola in silicone
200 °C per spazzola in Teflon (PTFE)

Attrezzature possibili (solo per tergicristalli delle serie W / WD):

Oblò secondo o similari a DIN 28120:

Serie / DN	50	80	100	125	150	200
HL	X	●	●	●	●	●
MVLR	⊙	●	●	●	●	●
BKVLR (LED)	⊙	⊙	⊙	●	●	●
fibroLUX / fibroLUX E / fibroLUX E d PowerLED	X	●	●	●	●	●
KVLR	X	⊙	⊙	●	●	●
KLR (PowerLED)	X	X	⊙	⊙	●	●
EdelEx (LED / PowerLED) / (F)(L)KEL (PowerLED) / (F)HEL (PowerLED) / KL (PowerLED) / FHL (PowerLED)	X	X	⊙	⊙	⊙	●

Oblò avvitati similari a DIN 11851:

Serie / DN	50	65	80	100	125	150
HLM / HLMR	X	●	●	●	●	●
MVLR	X	X	⊙	⊙	●	●
BKVLR (LED)	X	X	⊙	⊙	⊙	●
fibroLUX / fibroLUX E / fibroLUX E d PowerLED	X	X	X	●	●	●
KVLR	X	X	X	⊙	⊙	●
KLR (PowerLED) / EdelEx (LED / PowerLED)	X	X	X	X	⊙	⊙
(F)(L)KEL (PowerLED) / (F)HEL (PowerLED) / KL (PowerLED) / FHL (PowerLED)	X	X	X	X	X	⊙

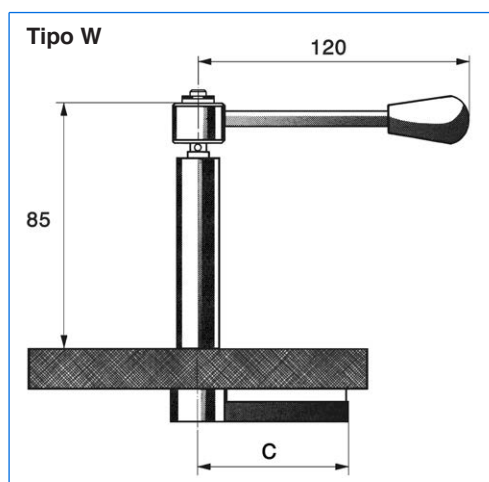
X = Non combinabile ⊙ = Combinabile ● = Combinabile senza restrizioni

Designazioni del tipo:

Versione con spazzola unica, comando con leva a cricchetto: Tipo W
 Versione con spazzola doppia, comando con leva a cricchetto: Tipo WD
 Versione con spazzola doppia, comando con manopola «T»: Tipo WDT
 Versione con spazzola unica, comando con rotella zigrinata: Tipo WR
 Versione con spazzola doppia, comando con rotella zigrinata: Tipo WDR

Osservazioni:

- Il vetro forato e il tergicristallo possono essere forniti separatamente. In caso di ordine dei due elementi, il montaggio sarà realizzato nella nostra officina.
- I tergicristalli per obli simili a DIN 11851 del diametro nominale (DN) 40 sono fornibili solo in versione con rotella zigrinata.
- I tergicristalli del tipo WDT possono essere combinati solo con pochi serie di proiettori. Vogliate contattarci.



La tabella qui sotto è valida per oblò VETROLUX secondo DIN 28120 o similari.

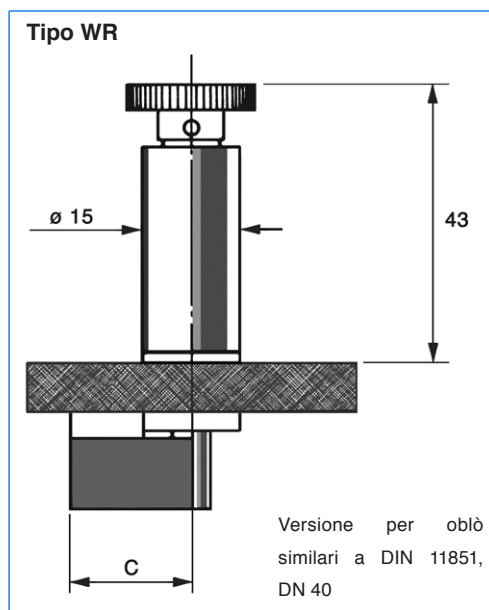
DN	Vista libera (mm)	Lunghezza spazzola (mm)	Dimensione del vetro (Diametro x spessore) (mm)	C	Pressione mass. ammissibile (bar)
50	80	26	99 x 15	38	6
80	100	36	125 x 15	48	4,5
100	125	48	150 x 15	60	3
125	150	61	175 x 15	73	3
150	175	73	200 x 15	85	2
200	225	98	250 x 15	110	2



I tergicristalli per diametri nominali superiori, fino a DN 400, sono fornibili in versione speciale. Pregasi contattarci.

La tabella qui sotto è valida per oblò avvitati VETROLUX similari a DIN 11851.

DN	Vista libera (mm)	Lunghezza spazzola (mm)	Dimensione del vetro (Diametro x spessore) (mm)	C	Pressione mass. ammissibile (bar)
40	40	11	51 x 7,5	18	3
65	65	18	84 x 10	30	4
80	80	26	99 x 15	38	6
100	100	36	114 x 15	48	5
125	125	48	147 x 15	60	3
150	150	61	175 x 15	73	3



I tergicristalli per diametri nominali superiori sono fornibili in versione speciale. Pregasi contattarci.

Desiderate ottenere più informazioni sul nostro ampio programma di proiettori per l'utilizzo in zone AD-PE o stagne, sui nostri sistemi di camera AD-PE, oblò secondo o similari a DIN 28120 / 28121 o similari a DIN 11851, spie visive per tubature, tergicristalli con comando centrale o laterale, lava vetri, oblò amovibili, oblunghe o rettangolari, o sulla nostra gamma del gruppo completo VETROLUX che si compone di proiettori e di oblò? Siete interessati da altri modelli o da differenti modi di protezione? In questo caso, vi preghiamo prendere contatto con noi o il nostro agente. Troverete tutte le informazioni utili sulla nostra rete commerciale consultando il nostro sito Internet. Vi ringraziamo anticipatamente dell'interesse che testimoniate ai nostri prodotti.

Tutte le misure in mm.

Modifiche sotto riserva.