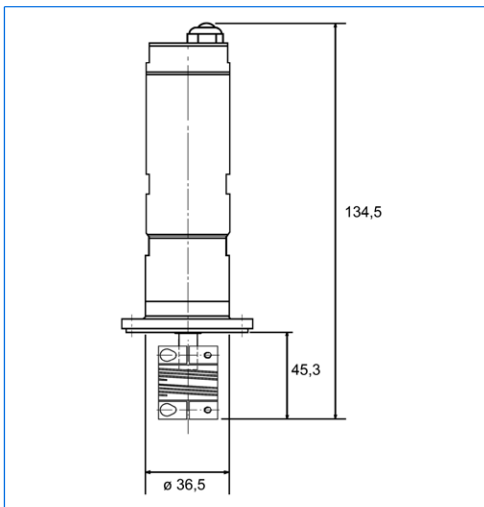


Tergicristalli ad azionamento pneumatico, serie WDP, per ambienti AD-PE e stagni, da montare su oblò rotondi secondo DIN 28120 o similari



Azionamento pneumatico AD-PE, montato su oblò con tergicristallo WD, lava vetro SVS, video camera AD-PE miniZoom in corpo in acciaio inossidabile e proiettore AD-PE con corpo in alluminio non corrosivo



Dimensioni

Agente esclusivo:

Applicazione:

Non è sempre possibile per gli operatori osservare l'evolversi dei processi nei reattori direttamente sul posto a traverso un oblò. In quei casi si propone l'osservazione a distanza, da un luogo per il detto controllo, tramite una videocamera: Questa trasmette delle immagini utilizzabili solo se la parte prodotta del vetro è libera da condensa e residui. A tale fine, raccomandiamo l'utilizzo del tergicristallo in combinazione con un'attuazione pneumatica, tipo WDP, un lava vetro, un sistema camera VIDEOLUX ed un proiettore del ampia gamma MAX MÜLLER AG per la trasmissione d'immagini di qualità ottimale.

Il nostro azionamento pneumatico è adatto a tutti gli ambienti AD-PE, senza restrizione di classe di temperatura perché è classificato T6.

Vantaggi:

- Montaggio molto semplice: Necessita solo un collegamento ad aria compressa
- Doppia spazzola per un'ottima pulizia
- Velocità regolabile con una valvola
- Adattabile a vari tipi di oblò
- Costruzione robusta
- Manutenzione minimale

Condizioni di servizio:

Pressione di utilizzo per assieme oblò / WDP:

Dipende dalle dimensioni del vetro con foro centrale

Temperature massime ammesse: 180 °C con spazzole in silicone

200 °C con spazzole in PTFE

Motore: Da -20 °C a +80 °C

Vuoto (Vacuum):

Su richiesta

Costruzione e contenuto della fornitura:

Il sistema comprende un motore pneumatico montato su una staffa fissata all'oblò utilizzato, ed un accoppiamento flangiato con una frizione speciale AD-PE che fa ruotare l'albero del tergicristallo.

Dati tecnici:

Pressione richiesta aria

compressa:

4-6 bar

Quantità massima:

360 l/min

Qualità dell'aria compressa:

Classe 2 secondo ISO 8573-1, libera da olio

Umidità massima: 0,11 g / m³

Raccordo:

Con tubo da ø 10 mm

Modo di protezione AD-PE:

Ex II 2 GD c IIC T6 con temperature ambienti da -20 °C a +40 °C (T5 con temperature ambienti da -20 °C a +80 °C)

Tutte le misure in mm.

Modifiche sotto riserva.