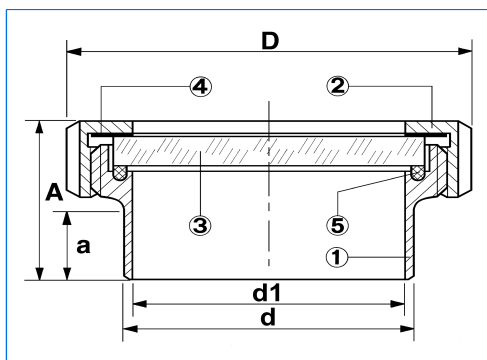


# Oblò avvitati (Raccordi lattieri) similari a DIN 11851 Serie SSA



Oblò avvitato con bocchettone da saldare, tipo SSA 100



Tipo	DN	d1	a	A	d	D	Dimensioni del vetro
SSA 50	50	50	18	46	55	92	66 x 8
SSA 65	65	66	22	49	72	112	84 x 10
SSA 80	80	81	23	54	87	127	99 x 10
SSA 100	100	100	32	65	106	148	114 x 12
SSA 125	125	125	20	60	132	178	147 x 15
SSA 150	150	150	15	62	157	210	175 x 15

Agente esclusivo:

Tutte le misure in mm.

Modifiche sotto riserva.



## Applicazione:

Gli oblò avvitati della serie SSA sono utilizzati per il controllo o la sorveglianza da processi all'interno di serbatoi, tubature, ecc. Trovano la loro applicazione preferenziale nelle industrie alimentari e farmaceutiche così pure nelle latterie, birrerie (unità di riempimento), su apparecchi speciali nell'industria cosmetica, per la lavorazione del sapone, dentifricio e shampoo. L'alta temperatura ammissibile permette la sterilizzazione.

## Nomenclatura e materiali standard:

- ① Bocchettone 1.4404 (AISI 316 L)
- ② Ghiera 1.4301 (AISI 304) o 1.4307 (AISI 304 L)
- ③ Vetro Calciosodico secondo DIN 8902 (mass. 150 °C) o Borosilicato secondo DIN 7080 (mass. 280 °C)
- ④ Guarnizione lato atmosferico Teflon (PTFE)
- ⑤ Guarnizione lato prodotto Silicone

## Versione speciali (su richiesta):

- Acciai speciali per ① e ②
- EPDM, PTFE, Viton per ⑤

Versione asettica

Guarnizione parte prodotto con certificato FDA

Bocchettone da saldare spessore maggiore (vecchia norma DIN)

## Condizioni di servizio:

Pressione massima ammissibile: 6 bar

Vuoto

Temperatura massima ammissibile: Dipende dalla qualità delle guarnizioni

Altre condizioni: Su richiesta

I valori sopra indicati sono validi solo per oblò **senza** tergicristalli della serie W / WD.

## Certificati:

Fornibili secondo DIN EN 10204 dietro compenso.

## Possibilità di attrezzatura con proiettori:

A partire da DN 50: Con proiettori EdelLUX, serie EdelEx (LED / PowerLED)  
Con proiettori miniLUX, serie KVLR / BKVLR (LED)  
Con proiettori a fibra ottica fibroLUX

A partire da DN 65: Con proiettori metaLUX, serie HLM / HLMR  
Con proiettori CHEMLUX, serie (F)KEL (PowerLED) / (F)LKEL / KL (PowerLED) / (F)HEL (PowerLED) / FHL (PowerLED)

A partire da DN 80: Con proiettori miniLUX, serie KLR (PowerLED)  
Con proiettori CHEMLUX, serie PEL / PL

A partire da DN 65, i proiettori metaLUX della serie HLM possono essere attrezzati con tergicristalli della serie W / WD.

In caso di ordine di un gruppo completo oblò e proiettore, l'adattamento del proiettore sulla ghiera è effettuato gratuitamente nella nostra officina.

Desiderate ottenere più informazioni sul nostro ampio programma di proiettori per l'utilizzo in zone AD-PE o stagne, sui nostri oblò secondo DIN 28120 / 28121, spie visive per tubature, oblò oblungi o rettangolari, oblò amovibili con o senza illuminazione, tergicristalli con comando centrale o laterale, lava vetri, sistemi di camera AD-PE o sulla nostra gamma del gruppo completo VETROLUX che si compone di proiettori e di oblò? Siete interessati da altri modelli o da differenti modi di protezione? In questo caso, vi preghiamo prendere contatto con noi o il nostro agente. Troverete tutte le informazioni utili sulla nostra rete commerciale consultando il nostro sito Internet. Vi ringraziamo anticipatamente dell'interesse che testimoniate ai nostri prodotti.

# MAX MÜLLER S.p.A.

## OBLÒ E PROIETTORI

Hagmattstrasse 19 • CH - 4123 Allschwil / Svizzera  
Telefono +41 61 487 92 92 • Telefax +41 61 487 92 99  
www.maxmuellerag.com E-Mail: blt@maxmuellerag.com