

Oblò rotondi per saldare su o nella parete di serbatoi, in versione PN 0 / PN 2,5 con vista libera equivalente a DIN 28120



Oblò rotondo, DN 150, PN0, con vetro in calciosodico secondo DIN 8902 e tergicristallo della serie W con spazzola in silicone



Oblò rotondo similare a DIN 28120, DN 150, PN 2,5, con vetro in calciosodico secondo DIN 8902

Applicazione:

Gli oblò sono utilizzati per la sorveglianza e l'illuminazione da processi all'interno di serbatoi chiusi senza pressione o con pressioni fino a PN 2,5 bar.

Per questa applicazione, costituiscono **un'alternativa economica** agli oblò di pressione nominale di 6, 10 e 16 bar.

Vista libera:

80–225 mm

Condizioni di servizio:

Pressione: Senza pressione (PN 0) risp. PN 2,5
 Temperature: Mass. 150 °C con vetro in calciosodico secondo DIN 8902
 Mass. 280 °C con vetro in borosilicato secondo DIN 7080

Materiali:

Flangia da saldare: 1.4404 (AISI 316 L) (standard)
 1.4541 (AISI 321), RSt 37-2, H II o altri su richiesta
 Flangia coperchio: 1.4541 (AISI 321) (standard)
 1.4404 (AISI 316 L), 1.4571 (AISI 316 Ti), RSt 37-2, H II o altri su richiesta
 Vetro: Calciosodico secondo DIN 8902 (standard)
 Borosilicato secondo DIN 7080 su richiesta
 Guarnizioni: KLINGERSil C4400, PTFE, Perbunan, Silicone, Viton, Gylon o altri su richiesta
 Viti: A2-70 (standard)
 A4-70 o 5.6 zincati su richiesta

Attrezzature possibili:

Gli oblò possono essere attrezzati con tergicristalli delle serie W / WD / WDT, con lava-vetri delle serie SVS (solo versione PN 2,5) anziché con i nostri proiettori CHEMLUX, EdelLUX, miniLUX o fibroLUX per applicazioni in atmosfere esplosive o stagne. In questi casi, le flange coperchio sono previste con fori filettati per il montaggio del proiettore scelto.

Versioni speciali:

- Versione con guarnizione OR per stagnatura sotto alto vuoto
- Con vetro in Quarzo e guarnizioni speciali per temperature molto elevate

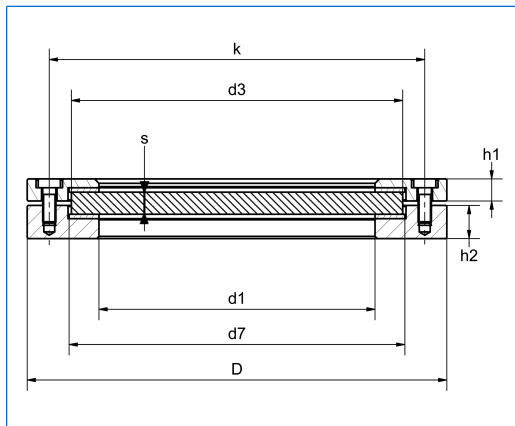
Contenuto della consegna:

La consegna consiste della flangia da saldare, della flangia coperchio, del vetro, delle guarnizioni parte prodotto e parte atmosferica anziché delle viti a testa cilindrica (versione PN 0) risp. delle prigionieri e dadi (versione PN 2,5).

Certificati:

Su richiesta dietro compenso, secondo DIN 50049, 3.1(B), alternativamente 3.1A per le flange, 2.2 o 3.1 per il vetro.

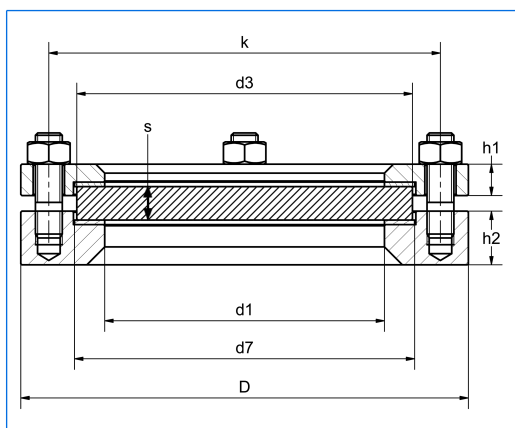
Versione senza pressione (PN 0)



Diametro nominale (DN)	d1	d3	s	d7	D	k	h1	h2	Viti a testa cilindrica
50 *	80	100	10	102	140	120	10	15	4 x M6
80 *	100	125	10	127	165	145	10	15	8 x M6
100 *	125	150	10	152	190	170	10	15	8 x M6
125 *	150	175	10	177	215	195	10	15	8 x M6
150	175	200	10	202	240	220	10	15	8 x M6
200	225	250	10	252	290	270	10	15	8 x M6

* Non disponibile in magazzino.

Versione PN 2,5



Diametro nominale (DN)	d1	d3	s	d7	D	k	h1	h2	Prigionieri
50 *	80	100	10	102	150	125	12	24	4 x M12
80 *	100	125	15	127	175	150	14	24	4 x M12
100 *	125	150	15	152	200	175	14	24	4 x M12
125 *	150	175	15	177	220	195	16	24	8 x M12
150	175	200	15	202	250	220	16	24	8 x M12
200	225	250	15	252	300	275	16	24	8 x M12

* Non disponibile in magazzino.

Montaggio:

Dopo aver saldato con cura la flangia inferiore su o nella parete del serbatoio da attrezzare, montare successivamente la guarnizione inferiore, il vetro, la guarnizione superiore e la flangia coperchio. Avvitare le viti a testa cilindrica progressivamente in croce sulla flangia inferiore (versione PN 0) risp. i dadi sui prigionieri (versione PN 2,5).

Attenzione: Prima del montaggio del vetro, verificare la planicità della sede della guarnizione e l'assenza di deformazioni che potrebbero condurre a problemi di stagnatura oppure ad una rottura del vetro. In caso di bisogno, rilavorare la sede della guarnizione dopo la saldatura.

Agente esclusivo:

Desiderate ottenere più informazioni sul nostro ampio programma di proiettori per l'utilizzo in zone AD-PE o stagne, sistemi di camera AD-PE, sui nostri oblò secondo DIN 28120 / 28121 o similari a DIN 11851, spie visive per tubature, tergicristalli con comando centrale o laterale, lava vetri, oblò amovibili, oblunghe o rettangolari, oblò e proiettori per applicazione sterili STERI-LINE o sulla nostra gamma del gruppo completo VETROLUX che si compone di proiettori e di oblò? Siete interessati da altri modelli o da differenti modi di protezione? In questo caso, vi preghiamo prendere contatto con noi o il nostro agente. Troverete tutte le informazioni utili sulla nostra rete commerciale consultando il nostro sito Internet. Vi ringraziamo anticipatamente dell'interesse che testimoniate ai nostri prodotti.

Tutte le misure in mm.

Modifiche sotto riserva.



MAX MÜLLER S.p.A.

OBLÒ E PROIETTORI

Hagmattstrasse 19 • CH - 4123 Allschwil / Svizzera
 Telefono +41 61 487 92 92 • Telefax +41 61 487 92 99
 www.maxmuellerag.com E-Mail: blt@maxmuellerag.com