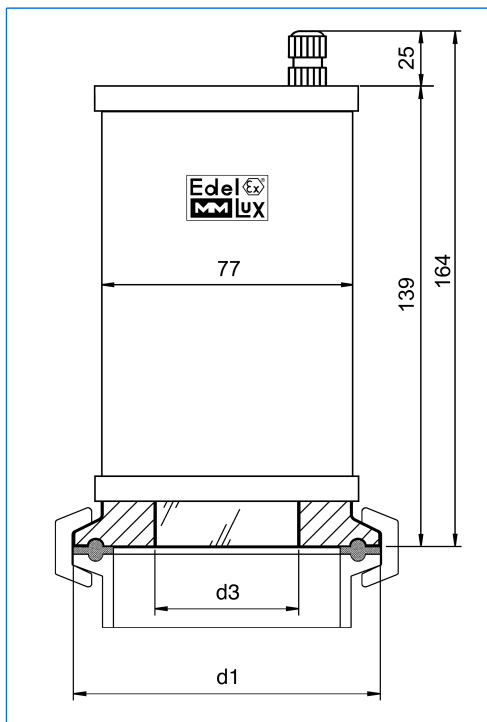




Proiettore tipo EdelEx STERI-LINE 20 dH, 24 V, 20 W, Ex d IIC T4 Gb, Ext IIIC T130°C Db IP67, Ex II 2 G + D, montato su oblò con vetro sigillato, DN 100



Dimensioni

Tutte le misure in mm.

Modifiche sotto riserva.



Proiettori AD-PE in acciaio inossidabile Serie EdelEx STERI-LINE per montaggio su oblò con vetri sigillati per raccordi Tri-Clamp serie metaClamp®

Applicazione:

Su oblò con vetri sigillati per raccordi Tri-Clamp secondo DIN 32676 / ISO 2852 per l'illuminazione ottima di apparecchiature piccole o pilota e anche serbatoi nel ambiente sterile e asettico, soprattutto nell'industria farmaceutica, biochimica, alimentare e cosmetica. Su richiesta anche fornibile per montaggio su vetri sigillati per raccordi Tri-Clamp in versione asettica secondo DIN 11864-3.

Vantaggi:

- Illuminazione brillante e non abbagliante
- Sicurezza elevata
- Dimensioni molto ridotti
- Montaggio facile
- Per applicazioni sterili

Proiettore serie EdelEx STERI-LINE (per zone antideflagranti):

| Designazione | EdelEx 5 dH | EdelEx 10 dH | EdelEx 20 dH | EdelEx d LED | EdelEx d PowerLED |
|---|--|--------------|---|------------------------------------|------------------------------|
| Potenza nominale (W) | 5 | 10 | 20 | 2 | 7 |
| Tensione di alimentazione (V) | 24, 36, 42, 115, 230, 240 V AC con trasformatore incorporato 12 V AC / DC senza trasformatore incorporato | | 12 / 24 V AC / DC senza trasformatore incorporato | 24 V AC / DC | 24 V AC / DC 230-240 V AC |
| Sorgente luminosa | Alogena | | | LED | |
| Corpo | Acciaio inossidabile | | | | |
| Modo di protezione | IP 65 | | | | IP 65 / 67 |
| | Protezione totale alla penetrazione di polveri e contro l'immersione in acqua momentanea secondo EN 60529 / DIN VDE 0470 parte 1 | | | | |
| Modo di protezione AD-PE sec. EN60079-0/60079-1/60079-28 ¹⁾ / 60079-31 | Ex d IIC Gb Ex t IIIC Db | | | Ex d op is IIC Gb Ex tb IIIC Db | |
| Gruppi di esplosione | IIC / IIIC | | | | |
| Classe di temperatura G / D ²⁾ | T6 / T80°C | T4 / T130°C | | T6 / T80°C | |
| ATEX | Ex II 2 G + D | | | | |

¹⁾ Solo per tipo EdelEx d PowerLED ²⁾ T_a = -20°C / +40°C (T_a fino a +60°C su richiesta)

Per particolari, vedi documentazione EdelEx 5 dH / 10 dH / 20 dH e EdelEx d LED / PowerLED

Oblò con vetro sigillato:

- Approvazione: Standard A3 per l'industria alimentare
- Verifica secondo DGRL 97 / 23 / EG, fogli tecnici AD 2000, DIN 7079-1 Maggio 1999
- Materie secondo fogli VdTÜV, rispettivamente norme DIN / EN
- Vetro: Borosilicato secondo DIN 7080
- Certificati fornibili secondo DIN EN 10204 dietro compenso
- Pressione: -1 fino a 10 / 16 bar (vedi tabella)
- Temperature: Materie anello: 1.4462: da -30°C a +280°C
2.4602 / 2.4610: da -60°C a +300°C

Dimensioni:

| Diametro nominale | | d1 | d3 | Pressione massima (bar) |
|-------------------|---------|------|----|-------------------------|
| DN | Pollice | | | |
| 25 / 32 / 40 | 1", 1½" | 50,5 | 25 | 16 |
| 50 | 2" | 64 | 30 | 16 |
| - | 2½" | 77,5 | 34 | 16 |
| 65 | 3" | 91 | 35 | 10 |
| 80 | 3½" | 106 | 35 | 10 |
| 100 | 4" | 119 | 35 | 10 |

MAX MÜLLER S.p.A.

OBLÒ E PROIETTORI

Hagmattstrasse 19 • CH - 4123 Allschwil / Svizzera
Telefono +41 61 487 92 92 • Telefax +41 61 487 92 99
www.maxmuellerag.com E-Mail: blt@maxmuellerag.com