

Proiettori LED per oblò Serie BKVLR LED, interamente in acciaio inossidabile per applicazione in zone stagne



Proiettore tipo BKVLR LED DSch, 24 V, con pulsante incorporato «D», montato su oblò secondo DIN 28120, DN 100, PN 10, in versione «vista ed illuminazione attraverso un oblò unico».



Proiettore tipo BKVLR LED DSch1, 24 V, con pulsante incorporato «D», montato su oblò avvitato simile a DIN 11851, DN 100, PN 6, in versione «vista ed illuminazione attraverso un oblò unico».

I proiettori della serie BKVLR LED, **interamente in acciaio inossidabile**, offrono i seguenti vantaggi:

- Dimensioni **estremamente ridotte**
- **Una dimensione unica** per tutti i diametri nominali
- Prezzi **molto vantaggiosi** grazie ad una fabbricazione razionale
- **Intensità luminosa massimale** grazie alla tecnologia LED d'avanguardia
- Illuminazione non abbagliante
- **Montaggio molto facile** con staffa incernierata adatta «Sch» / «Sch1»
- Per applicazione «vista ed illuminazione attraverso un oblò unico» o per «osservazione ed illuminazione con due oblò separati»
- Insensibile a vibrazioni
- Adatto al servizio continuo
- **Luce fredda** alla sortita della luce
- **Lunga durata** di funzionamento (di 20'000–50'000 ore di servizio)

Applicazioni:

Su oblò secondo DIN 28120 **a partire da DN 25**
 Su oblò secondo DIN 28121 **a partire da DN 40**
 Su oblò avvitati similari a DIN 11851 **a partire da DN 50**
 Su spie visive per tubature

Condizioni di servizio:

Indipendente dalla pressione o dal vuoto esistente nell'apparecchio da illuminare. Amesso per temperature ambienti da - 20 °C a + 40 °C.

Descrizione:

Corpo e elementi di fissaggio **interamente in acciaio inossidabile**. Pressacavo Pg 9, verticale. Fornitura su richiesta con pezzo d'angolo 90°, «K2». Pulsante momentaneo «D» incorporato (standard), ugualmente consegnabili, su richiesta, senza pulsante (senza «D» nella designazione del tipo). Proiettore chiuso con vetro. Guarnizioni resistenti ad alta temperatura e all'invecchiamento.

Caratteristiche tecniche:

Tensione di alimentazione: 24 V AC / DC*
 Potenza: 1, 2 o 4 W, in versione «flood» (luce diffusa; standard) o «spot» (luce concentrata; su richiesta in versione 2 W)
 Sorgente luminosa: Diodi
 Peso: 0,30 kg (senza fissaggio)
 Con squadra di fissaggio «Sch» / «Sch1» 0,03 kg di più

* Fornitura su richiesta di trasformatori con tensione secondaria da 24 V, IP 00, per montaggio in armadi di comando, oppure all'interno di una cassetta, IP 65. Diverse tensioni primarie di collegamento sono disponibili.

Protezione:

IP 65, stagno alla polvere ed ai getti d'acqua, secondo EN 60529 / DIN VDE 0470 parte 1.

Autorizzato nelle industrie alimentari.

Montaggio:

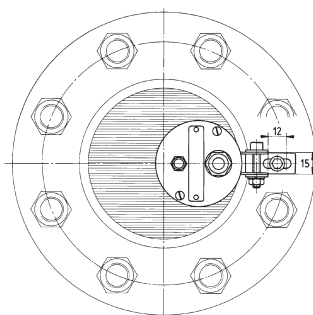
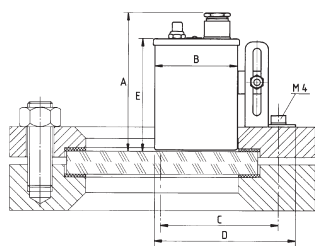
Il fissaggio del proiettore si fa normalmente con la staffa «Sch» / «Sch1» e una vite M4, sulla flangia superiore dell'oblò, sulla ghiera di un oblò avvitato o sulla flangia di una spia visiva per tubatura. Per posizione dei fori filettati, vedi tabelle al verso.

Osservazione importante:

In caso di ordine, pregasi indicare il tipo e il diametro nominale (DN) dell'oblò sul quale sarà previsto il proiettore.

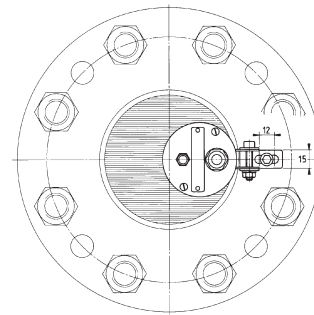
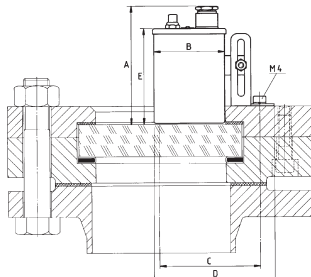
Le seguenti dimensioni si riferiscono ai modelli BKVLR LED (D) Sch / Sch1:

Tip BKVLR LED (D)Sch



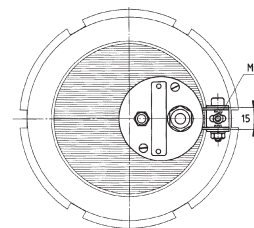
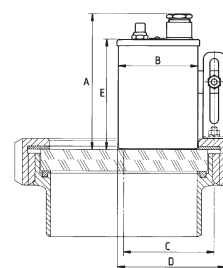
Fissaggio «Sch»

Tip BKVLR LED (D)Sch



Fissaggio «Sch»

Tip BKVLR LED (D)Sch1



Fissaggio «Sch1»

**Oblò secondo
DIN 28120**

DN	A	B	C	D	E
50	90	53	64	90	73
80	90	53	74	90	73
100	90	53	87	90	73
125	90	53	100	90	73
150	90	53	112	90	73
200	90	53	137	90	73

**Oblò secondo
DIN 28121**

DN	A	B	C	D	E
50	90	53	56	90	73
80	90	53	64	90	73
100	90	53	74	90	73
125	90	53	87	90	73
150	90	53	87	90	73
200	90	53	100	90	73

**Oblò similare a
DIN 11851**

DN	A	B	C	D	E
50	90	53	33	72	73
65	90	53	39	72	73
80	90	53	47	72	73
100	90	53	57	72	73
125	90	53	69	72	73
150	90	53	82	72	73

Agente esclusivo:

Desiderate ottenere più informazioni sul nostro ampio programma di proiettori per l'utilizzo in zone AD-PE o stagne, sistemi di camera AD-PE, sui nostri oblò secondo DIN 28120 / 28121 o similari a DIN 11851, spie visive per tubature, tergicristalli con comando centrale o laterale, lava vetri, oblò amovibili, oblunghe o rettangolari, o sulla nostra gamma del gruppo completo VETROLUX che si compone di proiettori e di oblò? Siete interessati da altri modelli o da differenti modi di protezione? In questo caso, vi preghiamo prendere contatto con noi o il nostro agente. Troverete tutte le informazioni utili sulla nostra rete commerciale consultando il nostro sito Internet. Vi ringraziamo anticipatamente dell'interesse che testimoniate ai nostri prodotti.

Tutte le misure in mm.

Modifiche sotto riserva.



MAX MÜLLER S.p.A.

OBLÒ E PROIETTORI

Hagmattstrasse 19 • CH - 4123 Allschwil / Svizzera
 Telefono +41 61 487 92 92 • Telefax +41 61 487 92 99
 www.maxmuellerag.com E-Mail: blt@maxmuellerag.com