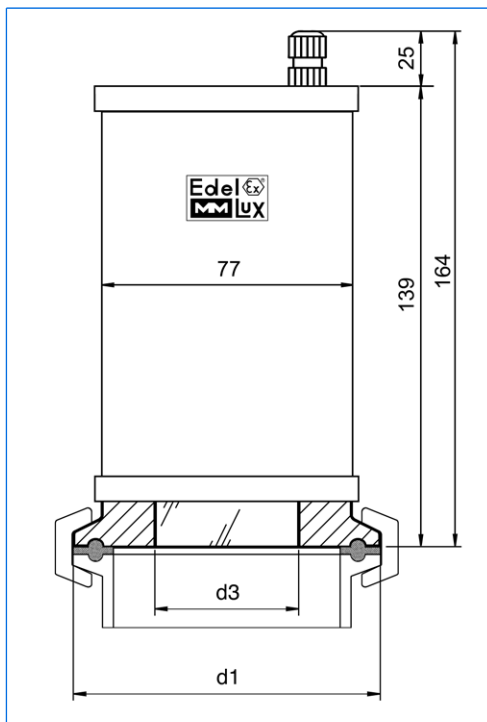




Proiettore tipo EdelEx STERI-LINE 20 dH, 24 V, 20 W, Ex d IIC T4 Gb, Ext IIIC T130°C Db IP67, Ex II 2 G + D, montato su oblò con vetro sigillato, DN 100



Dimensioni

Tutte le misure in mm.

Modifiche sotto riserva.



Proiettori AD-PE in acciaio inossidabile Serie EdelEx STERI-LINE per montaggio su oblò con vetri sigillati per raccordi Tri-Clamp serie metaClamp®

Applicazione:

Su oblò con vetri sigillati per raccordi Tri-Clamp secondo DIN 32676 / ISO 2852 per l'illuminazione ottima di apparecchiature piccole o pilota e anche serbatoi nel ambiente sterile e asettico, soprattutto nell'industria farmaceutica, biochimica, alimentare e cosmetica. Su richiesta anche fornibile per montaggio su vetri sigillati per raccordi Tri-Clamp in versione asettica secondo DIN 11864-3.

Vantaggi:

- Illuminazione brillante e non abbagliante
- Sicurezza elevata
- Dimensioni molto ridotti
- Montaggio facile
- Per applicazioni sterili

Proiettore serie EdelEx STERI-LINE (per zone antideflagranti):

Designazione	EdelEx 5 dH	EdelEx 10 dH	EdelEx 20 dH	EdelEx d LED	EdelEx d PowerLED
Potenza nominale (W)	5	10	20	2	7
Tensione di alimentazione (V)	24, 36, 42, 115, 230, 240 V AC con trasformatore incorporato 12 V AC / DC senza trasformatore incorporato		12 / 24 V AC / DC senza trasformatore incorporato	24 V AC / DC	24 V AC / DC 230-240 V AC
Sorgente luminosa	Alogena			LED	
Corpo	Acciaio inossidabile				
Modo di protezione	IP 65			IP 65 / 67	
	Protezione totale alla penetrazione di polveri e contro l'immersione in acqua momentanea secondo EN 60529 / DIN VDE 0470 parte 1				
Modo di protezione AD-PE sec. EN60079-0/60079-1/60079-28 ¹⁾ / 60079-31	Ex d IIC Gb Ex t IIIC Db			Ex d op is IIC Gb Ex tb IIIC Db	
Gruppi di esplosione	IIC / IIIC				
Classe di temperatura G / D ²⁾	T6 / T80°C	T4 / T130°C		T6 / T80°C	
ATEX	Ex II 2 G + D				

¹⁾ Solo per tipo EdelEx d PowerLED ²⁾ T_a = -20°C / +40°C (T_a fino a +60°C su richiesta)

Per particolari, vedi documentazione EdelEx 5 dH / 10 dH / 20 dH e EdelEx d LED / PowerLED

Oblò con vetro sigillato:

- Approvazione: Standard A3 per l'industria alimentare
- Verifica secondo DGRL 97 / 23 / EG, fogli tecnici AD 2000, DIN 7079-1 Maggio 1999
- Materie secondo fogli VdTÜV, rispettivamente norme DIN / EN
- Vetro: Borosilicato secondo DIN 7080
- Certificati fornibili secondo DIN EN 10204 dietro compenso
- Pressione: -1 fino a 10 / 16 bar (vedi tabella)
- Temperature: Materie anello: 1.4462: da -30°C a +280°C
2.4602 / 2.4610: da -60°C a +300°C

Dimensioni:

Diametro nominale		d1	d3	Pressione massima (bar)
DN	Pollice			
25 / 32 / 40	1", 1½"	50,5	25	16
50	2"	64	30	16
-	2½"	77,5	34	16
65	3"	91	35	10
80	3½"	106	35	10
100	4"	119	35	10

MAX MÜLLER S.p.A.

OBLÒ E PROIETTORI

Hagmattstrasse 19 • CH - 4123 Allschwil / Svizzera
Telefono +41 61 487 92 92 • Telefax +41 61 487 92 99
www.maxmuellerag.com E-Mail: blt@maxmuellerag.com