

Oblò con vetri sigillati META-CLAMP® per collegamenti NA-Connect™



Oblò NA-Connect™

Applicazione:

Per collegamenti NA-Connect™ con dimensioni di allacciamento secondo DIN 32 676 / ISO 2852

Vantaggi:

- Dimensioni molto compatte
- Sicurezza elevata
- Montaggio facile
- Per applicazioni sterili
- Un montaggio a filo spessore permette una pulizia sul posto (CIP)

Caratteristiche tecniche del oblò META-CLAMP®:

- Verifica secondo DGRL 97 / 23 / EG, fogli tecnici AD 2000, DIN 7079-1 Maggio 1999
- Materie secondo fogli VdTÜV, rispettivamente norme DIN / EN
- Vetro: Borosilicato secondo DIN 7080

Certificati:

Fornibili secondo DIN EN 10204-3.1 dietro compenso.

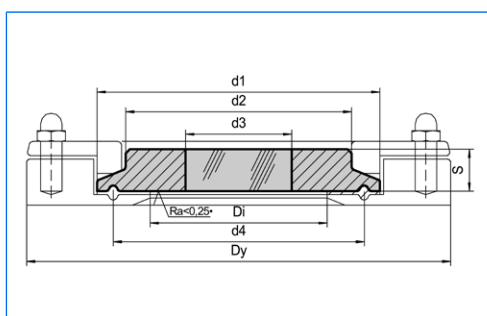
Condizioni di servizio:

Temperature:

Materie anello:	1.4462:	da -30 °C a +280 °C
	2.4602:	da -60 °C a +300 °C
	2.4610:	da -60 °C a +300 °C

Caratteristiche tecniche del sistema NA-Connect™:

- Materie della flangia da saldare: 316 L / 1.4435
 - Materie del anello di ritegno: 316 L / 1.4404
 - Pressione: 7 bar (PN 7)
 - Temperatura: 150 °C
- } Non contenuto nella nostra fornitura



Dimensioni

Omologazioni:

ASME BPE 2005

Dimensioni:

Diametro nominale		PN	d1	d2	d3	d4	S	Dy	Di
DIN	Tube OD								
NAC-DIN-20	-	16	34,0	18,0	10	27,5	7	70	20,0
NAC-DIN-40	(NAC-OD-1½")	16	50,5	38,0	25	43,5	10	85	35,5
NAC-DIN-50	(NAC-OD-2")	16	64,0	51,0	30	56,5	10	100	48,5
-	(NAC-OD-2½")	16	77,5	63,5	35	70,5	10	112	60,2
NAC-DIN-65	(NAC-OD-3")	10	91,0	76,0	40	83,5	10	131	72,0
NAC-DIN-80	-	10	106,0	88,9	50	97,0	10	146	84,9
NAC-DIN-100	(NAC-OD-4")	10	119,0	101,0	55	110,0	12	170	97,6

Agente esclusivo:

Tutte le misure in mm.

Modifiche sotto riserva.



MAX MÜLLER S.p.A.

OBLÒ E PROIETTORI

Hagmattstrasse 19 • CH - 4123 Allschwil / Svizzera
 Telefono +41 61 487 92 92 • Telefax +41 61 487 92 99
 www.maxmuellerag.com E-Mail: blt@maxmuellerag.com