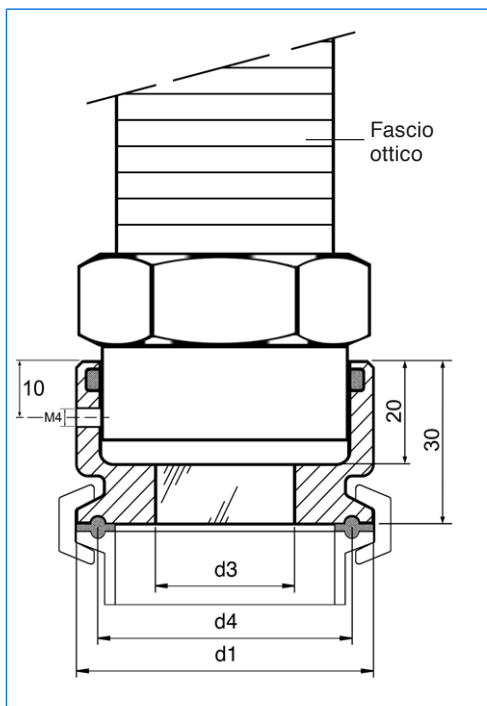


Oblò con vetri sigillati con adattatore per montaggio di proiettori AD-PE e stagni serie fibroLUX (E) su raccordi Tri-Clamp



Oblò con vetro sigillato, 1", con fascio ottico montato del proiettore fibroLUX



Dimensioni

Tutte le misure in mm.

Modifiche sotto riserva.

Applicazione:

Su raccordi Tri-Clamp secondo DIN 32676 / ISO 2852

Vantaggi:

- Per applicazioni sterili
- Sicurezza elevata
- Montaggio facile
- Abbinati con proiettore per illuminazione brillante e non abbagliante a partire da DN 25 / 1"

Oblò con vetro sigillato:

Approvazione:

Standard A3 per l'industria alimentare

Caratteristiche tecniche:

- Verifica secondo DGRL 97 / 23 / EG, fogli tecnici AD 2000, DIN 7079-1 Maggio 1999
- Materie secondo fogli VdTÜV, rispettivamente norme DIN / EN
- Vetro: Borosilicato secondo DIN 7080

Certificati:

- Fornibili secondo DIN EN 10204 dietro compenso

Condizioni di servizio:

- Pressione: -1 fino a 16 bar
- Temperature:

Materie anello:	1.4462:	da -30 °C a +280 °C
	2.4602:	da -60 °C a +300 °C

Proiettore serie fibroLUX 5035 / fibroLUX E 5035 / fibroLUX E d PowerLED:

Tensione di alimentazione: 24 / 36 / 42 / 115 / 230 / 240 V AC con trasformatore incorporato
 12 / 24 V AC/DC / 230-240 V AC senza trasformatore
 Potenza: fibroLUX 5035 / E 5035: 35 W / 50 W (lampadina alogena)
 fibroLUX E d PowerLED: 7 W (LED)

Materie: Corpo: Lega di alluminio (Anticorodal) (fibroLUX 5035)
 Acciaio INOX (fibroLUX E 5035 / E d PowerLED)

Fascio ottico: Acciaio zincato, rivestito di silicone

Terminali: Acciaio INOX

Modo di protezione: (IP65 /) IP67, protezione totale alla penetrazione di polveri e contro l'immersione in acqua momentanea s. EN 60529 / DIN VDE 0470 parte 1

Modo di protezione: Ex d (e) IIC Gb and Ex t IIIC Db secondo EN 60079-0 / 60079-1 / 60079-7 / 60079-31 (fibroLUX 5035 / E 5035)
 Ex d op is IIC Gb e Ex t IIIC Db secondo EN 60079-0 / 60079-1 / 60079-31 (fibroLUX E d PowerLED)

Gruppi di esplosione: IIC / IIIC

Classe di temperatura: T6 / T80°C - T3 / T195°C (secondo tipo)

G / D: T_a = - 20°C / + 40°C (T_a fino a + 60°C su richiesta)

ATEX: Ex II 2 G + D

Per particolari tecnici, vedi documentazione fibroLUX

Dimensioni:

Diametro nominale		d1	d3	d4	Pressione massima (bar)
DN	Pollice				
25 / 32 / 40	1" / 1½"	50,5	25	43,5	16
50	2"	64	30	56,5	16