

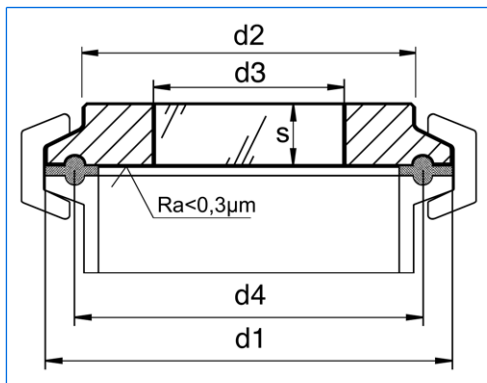
Oblò con vetri sigillati per raccordi Tri-Clamp



Oblò con raccordo Tri-Clamp, tipo «Standard View» (SV)



Oblò per raccordo Tri-Clamp, tipo «Large View» (LV)



Dimensioni

Tutte le misure in mm.

Modifiche sotto riserva.

Applicazione:

Su raccordi Tri-Clamp secondo DIN 32676 / ISO 2852

Versioni:

- Versione con vista libera standard, tipo «Standard View» (SV)
- Versione con vista libera allargata, tipo «Large View» (LV)

Vantaggi:

- Per applicazioni sterili
- Sicurezza elevata
- Montaggio facile

Caratteristiche tecniche:

- Verifica secondo DGRL 97 / 23 / EG, fogli tecnici AD 2000, DIN 7079-1 Maggio 1999
- Materie secondo fogli VdTÜV, rispettivamente norme DIN / EN

Certificati:

Fornibili secondo DIN EN 10204-3.1 dietro compenso

Condizioni di servizio:

- Pressione: -1 fino a 6 / 10 / 16 / 25 bar (vedi tabella)
- Temperature:

Materie anello:	1.4462:	da -30 °C a +280 °C (SV) / +150 °C (LV)
	2.4602:	da -60 °C a +300 °C (SV) / +150 °C (LV)
	2.4610:	da -60 °C a +300 °C (solo per tipi SV)

Materie:

- Anello: 1.4462, 2.4602, 2.4610 (SV) / 1.4462, 2.4602 (LV)
- Vetro: Borosilicato secondo DIN 7080 (SV)
Calcosodico secondo DIN 8901 (qualità B270 Superwite) (LV)

Dimensioni:

Diametro nominale			d1	d2		d3		d4	S		Pressione massima (bar)
DN sec. DIN	DN sec. ISO	ASME-BPE Pollice		SV	LV	SV	LV		SV	LV	
-	-	1/2"/3/4"	25	18	-	10	-	20,5	10	-	25
10/15/20	8/10/15	-	34	21	-	14	-	27,5	8	-	25
25/32/40	20/25/32	1"/1 1/2"	50,5	41	42,5	25	30	43,5	10	10	16
50	40	2"	64	52	55,6	30	37	56,5	10	12	16
-	50	2 1/2"	77,5	67	67	35	45	70,5	10	14	16
65	65	3"	91	76	82,4	40	55	83,5	10	14	10
80	80	3 1/2"	106	90	90	50	60	97	10	15	10
100	-	4"	119	101	108	55	75	110	12	18	10
-	100	4 1/2"	130	114	-	60	-	122	16	-	10
-	-	5"	144,5	127	-	65	-	134,5	16	-	10
125	-	-	155	138	-	70	-	146	16	-	6
-	-	6"	167	152	152	75	105	156,5	16	22	6
150	-	-	183	160	-	80	-	174,3	16	-	6
-	-	8"	217,5	198	203	100	130	207,4	18	24	6
200	-	-	233,5	210	-	100	-	225,1	18	-	6
-	-	10"	268	245	245	120	160	257,8	20	25	6
250	-	-	287,5	266	-	140	-	278,4	22	-	6
-	-	12"	319,3	300	300	140	200	309,1	22	30	6
300	-	-	338,3	316	-	150	-	328,4	22	-	6

MAX MÜLLER S.p.A.

OBLÒ E PROIETTORI

Hagmattstrasse 19 • CH - 4123 Allschwil / Svizzera
 Telefono +41 61 487 92 92 • Telefax +41 61 487 92 99
 www.maxmuellerag.com E-Mail: blt@maxmuellerag.com