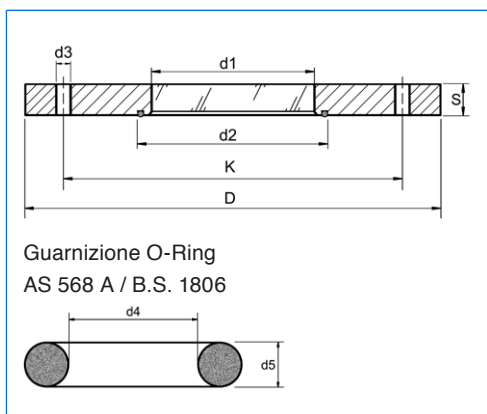


Flange con vetri sigillati per applicazioni sterili



Flangia con vetro sigillato, DN 150



Guarnizione O-Ring
AS 568 A / B.S. 1806

Dimensioni

Agente esclusivo:

Applicazione:

- Su flange da saldare secondo DIN 28117 o similari
- Su flange a collarino con superficie di guarnizione piana

ATTENZIONE: Da montare solo su flange con superficie di guarnizione piana senza davanzale, fissaggio con manopole a stella o con dadi e rosette elastiche (coppia di serraggio 20 Nm).

Vantaggi:

- Sicurezza elevata
- Pulizia facile
- Pulizia e sterilizzazione senza smontaggio (CIP / SIP)
- Vista libera massima

Approvazione:

- Omologato TÜV come «elemento di apparecchiature sotto pressione» secondo la direttiva riguardante le apparecchiature sotto pressione (materia 1.4462)

Caratteristiche tecniche:

- Verifica secondo DGRL 97 / 23 / EG, fogli tecnici AD 2000, DIN 7079-1 Maggio 1999
- Materie secondo fogli VdTÜV, rispettivamente norme DIN / EN
- Vetro: Borosilicato secondo DIN 7080

Certificati:

- Fornibili secondo DIN EN 10204 dietro compenso

Condizioni di servizio:

- Pressione: -1 fino a 16 bar (vedi tabella)
- Temperature:

Materie anello:	1.4462	da - 30 °C a + 280 °C
	2.4602	da - 60 °C a + 300 °C
	2.4605	da - 60 °C a + 300 °C
	2.4610	da - 60 °C a + 300 °C

Dimensioni:

DN	PN	D	K	S	d1	d2	d3	Numero di fori	O-Ring* d4 x d5	Rosette elastiche*
50	16	165	125	21	50	66	18	4	58,74 x 3,53	31,5/16,3x1,25
65	16	185	145	23	70	86	18	4	78,97 x 3,53	31,5/16,3x1,25
80	16	200	160	23	80	96	18	8	88,50 x 3,53	31,5/16,3x1,25
100	16	220	180	23	90	116	18	8	107,5 x 3,53	31,5/16,3x1,25
125	16	250	210	25	110	141	18	8	132,9 x 3,53	31,5/16,3x1,25
150	16	285	240	28	130	165	22	8	158,34 x 3,53	40/20,4x1,5
200	10	340	295	30	140	208	22	8	202,8 x 3,53	40/20,4x1,5

* Non contenute nella nostra fornitura

Tutte le misure in mm.

Modifiche sotto riserva.



MAX MÜLLER S.p.A.

OBLÒ E PROIETTORI

Hagmattstrasse 19 • CH - 4123 Allschwil / Svizzera
 Telefono +41 61 487 92 92 • Telefax +41 61 487 92 99
 www.maxmuellerag.com E-Mail: blt@maxmuellerag.com