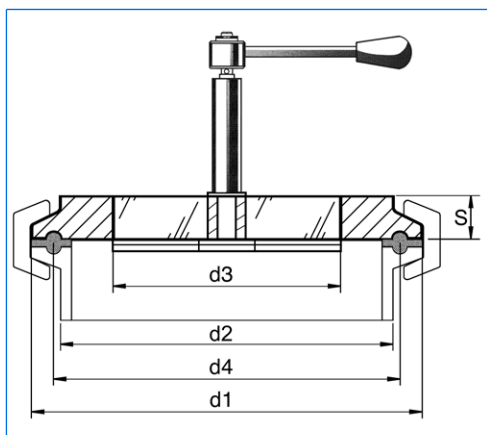


# Oblò con vetri sigillati e tergicristalli serie WD per raccordi Tri-Clamp



Oblò per raccordo Tri-Clamp con tergicristallo, serie WD



Dimensioni

Agente esclusivo:

## Applicazione:

Su raccordi Tri-Clamp secondo DIN 32676 / ISO 2852

## Vantaggi:

- Per applicazioni sterili
- Sicurezza elevata
- Montaggio facile

## Caratteristiche tecniche:

- Verifica secondo DGRL 97 / 23 / EG, fogli tecnici AD 2000, DIN 7079-1 Maggio 1999
- Materie anelli secondo fogli VdTÜV, rispettivamente norme DIN / EN

## Certificati:

- Fornibili secondo DIN EN 10204-3.1 dietro compenso

## Condizioni di servizio:

- Pressione: -1 fino a 6 bar
- Temperatura: Massima ammissibile: 150 °C

## Materie:

- Anello: 1.4462, 2.4602 (altre materie su richiesta)  
 Inserto per il tergicristallo: 1.3912 (Alloy 36)  
 Vetro: Borosilicato secondo DIN 7080  
 Tergicristallo: PTFE o silicone  
 Spazzola: Acciaio inossidabile (parti in contatto con il prodotto)  
 Guarnizione: Viton  
 Trasmissione: Con leva a cricchetto monodirezionale

## Dimensioni:

Diametro nominale		d1	d2	d3	d4	S	Pressione massima (bar)
DN	Pollice						
65 *	3"	91	76	40	83,5	10	6
80 *	3½"	106	90	50	97	10	6
100 *	4"	119	101	55	110	12	6
-	6"	167	152	75	156,5	16	6
150	-	183	160	75	174,3	16	6
-	8"	217,5	198	100	207,4	18	6
200	-	233,5	210	100	225,1	18	6
-	10"	268	245	120	257,8	20	6
250	-	287,5	266	120	278,4	20	6
-	12"	319,3	300	140	309,1	22	6
300	-	338,3	316	140	328,4	22	6

\* Non raccomandato, visione minimale solo

Tutte le misure in mm.

Modifiche sotto riserva.



# MAX MÜLLER S.p.A.

## OBLÒ E PROIETTORI

Hagmattstrasse 19 • CH - 4123 Allschwil / Svizzera  
 Telefono +41 61 487 92 92 • Telefax +41 61 487 92 99  
 www.maxmuellerag.com E-Mail: blt@maxmuellerag.com